

# WSK 510

**Firemans override for WSC 310 P / 320 P / 5xx  
Feuerwehrscharter für WSC 310 P / 320 P / 5xx**

Installation instruction  
Anleitung



<b>DE</b>	+49 (0) 40 87 409 -560 Vertrieb / -484 Technik	info.de@windowmaster.com
<b>UK</b>	+44 (0) 1536 614 070	info.uk@windowmaster.com
<b>IE</b>	+353 1903 9455	info.ie@windowmaster.com
<b>CH</b>	+41 62 289 2222	info.ch@windowmaster.com
<b>Other countries</b>	+45 4567 0300	info.dk@windowmaster.com

# Table of contents / Inhaltsverzeichnis

<b>1</b>	<b>EN – Installation instruction</b>	<b>3</b>
1.1	Application	3
1.2	Mounting	3
1.3	Configuration	3
1.4	Connection	4
1.5	Labels	4
1.6	Functionality	5
1.6.1	Push Buttons	5
1.6.2	LED- and Icon explanation	5
<b>2</b>	<b>DE – Anleitung</b>	<b>6</b>
2.1	Anwendung	6
2.2	Montage	6
2.3	Konfiguration	6
2.4	Anschluss	6
2.5	Aufkleber	7
2.6	Funktionalität	7
2.6.1	Tasten	7
2.6.2	Erklärung der LEDs und Symbole	8

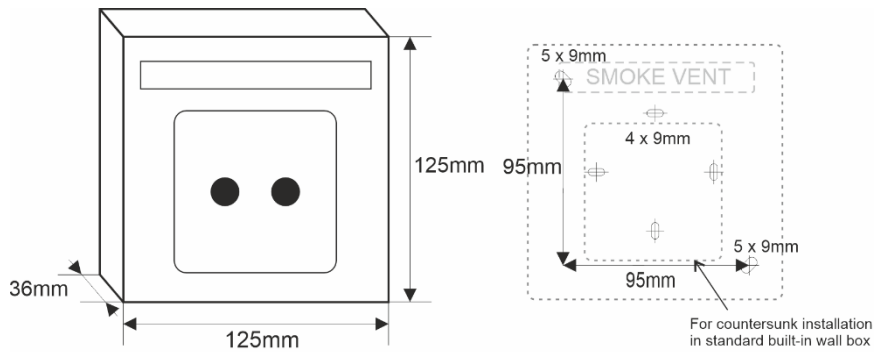
# 1 EN – Installation instruction

## 1.1 Application

The WSK 510 switch is designed to give the fireman the possibility to override the automatic smoke ventilation control and to force windows/openings closed or opened regardless of the automatic control.

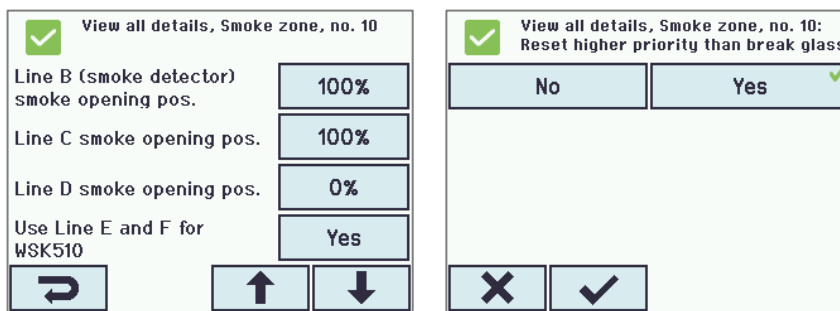
## 1.2 Mounting

WSK 510 is to be mounted indoor on a wall through the holes in the back plate.

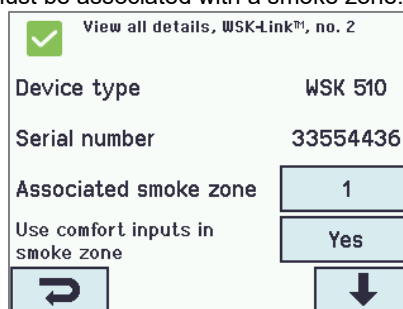


## 1.3 Configuration

WSK 510 is configured on the smoke panel (type WSC 3x0 Plus or WSC 5xx) to which they are connected. In "View all details" "Smoke zone" the "Use Line E and F for WSK 510" must be set to "yes".



In the "WSK-Link™" menu, the WSK 510 must be associated with a smoke zone.



## 1.4 Connection

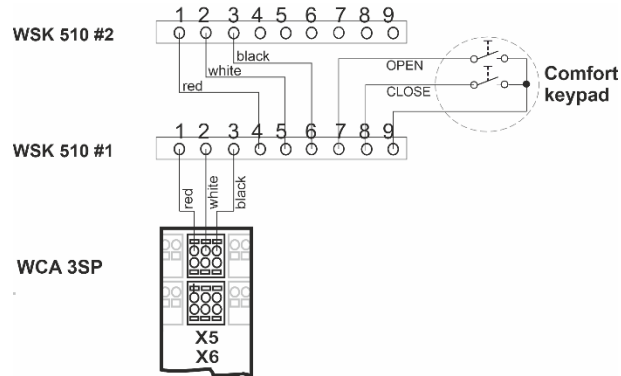
The WSK 510 is used together with smoke panels type WSC 3x0 Plus and WSC 5xx. The WSK 510 can be connected directly to the smoke panel or to a break glass unit type WSK 50x. The WSK 50x and the WSK 510 can be connected in an arbitrary order.

Comfort keypads can be connected to WSK 510. Smoke detectors cannot be connected to WSK 510.

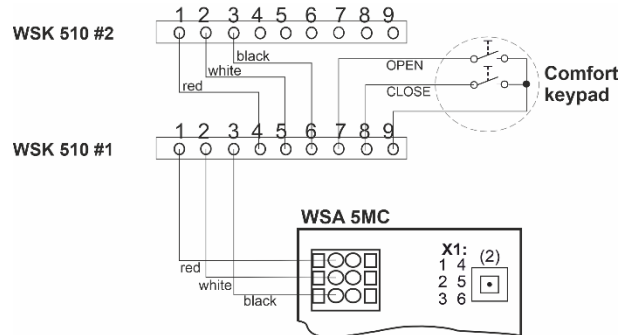
Note, when a WSK 510 is to be connected to a smoke control panel or a break glass unit the panel must have below listed firmware or later.

- WSC 3x0 P ver. E1 & E5: 1.43 (not yet released)
- WSC 3x0 P ver. E2 & E4: 2.12
- WSC 5xx ver. E2: 1.12
- WSC 5xx ver. E3: 1.00

Connection to smoke panel type WSC 3x0 P

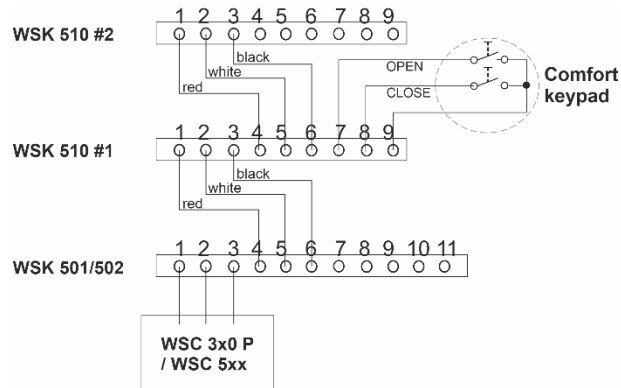


Connection to smoke panel type WSC 5xx



Connection to break glass unit type WSK 501/502

Please see the instruction of WSK 5xx, WSC 3x0 P or WSC 5xx for connection of WSK 501/502 to the WSC 3x0 P / WSC 5xx.



For further information please see the installation instruction of WSC 3xx, WSC 5xx or WSK 5xx.

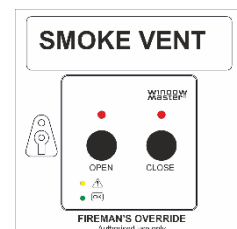
## 1.5 Labels

The WSK 510 is supplied with 3 different labels in several languages.

The "SMOKE VENT" label is placed on the door above the glass.

The "FIREMAN'S OVERRIDE" label is placed on the door below the glass.

The "OPEN" "CLOSE" label is placed on the white plastic part below the two black buttons.



## 1.6 Functionality

The WSK 510 is equipped with two push buttons (“OPEN” and “CLOSE”), a reset button and 4 LEDs.

### 1.6.1 Push Buttons

#### OPEN push button

When pushing the “OPEN” button, the smoke zone goes in “Alarm” state and opens the windows 100 %. The “OPEN” LED is switched ON. The “CLOSE” LED is switched OFF.

#### CLOSE push button

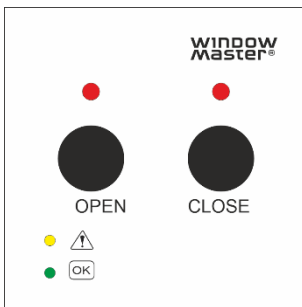
When pushing the “CLOSE” the smoke zone goes in “Alarm” state and closes the windows. The “CLOSE” LED is switched ON. The “OPEN” LED is switched OFF.

#### Reset push button

Pushing the “Reset” button – located inside on the right side under the plastic door – or receiving a “Reset” from any other source, puts the smoke zone back in “normal operation” state and closes all windows. The red LEDs are switched off.

### 1.6.2 LED- and Icon explanation


On the break glass unit there are 2 icons and 4 LED.



 and green LED

When the green LED to the left of the OK icon is constantly on, the unit is connected to a smoke panel, there is 230V power supply to the smoke panel and the unit is associated with a smoke zone.

If the green LED is flashing, the smoke control panel has no 230V power supply, but the fault indication period has not occurred yet.

 and yellow LED

If the yellow LED to the left of the exclamation mark icon is on, there is a fault in the smoke zone.

Red LEDs

If one of the red LEDs above one of the trigger buttons is on, the system has been triggered.

Green and yellow LED

If the green and the yellow LED flash alternately, the break glass unit is not associated with a smoke zone.

Green, yellow, and red LED

If all 4 LED are flashing, the unit does not have connection to the smoke control panel.

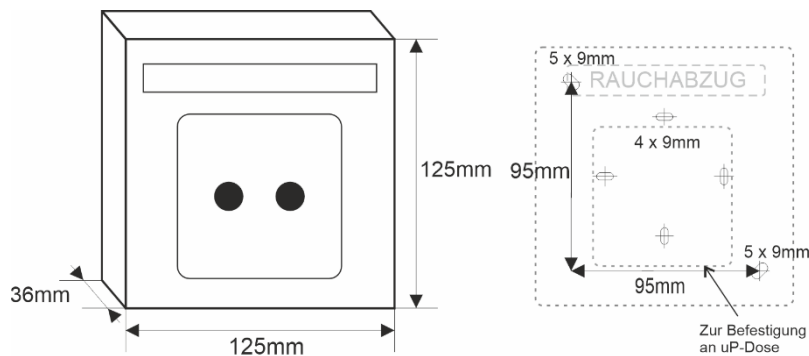
## 2 DE – Anleitung

### 2.1 Anwendung

Der Schalter WSK 510 soll dem Feuerwehrmann die Möglichkeit geben, die automatische RWA-Steuerung zu übersteuern und das Schließen oder Öffnen von Fenster/ Öffnungen unabhängig von der automatischen Steuerung zu erzwingen.

### 2.2 Montage

Die WSK 510 wird innen an einer Wand durch die Löcher in der Rückwand montiert.



### 2.3 Konfiguration

Die WSK 510 wird an der RWA-Zentrale (Typ WSC 3x0 oder WSC 5xx) konfiguriert, an der sie angeschlossen ist. Unter „Alle Angaben ansehen“ „Rauchabschnitt“ muss die Option „Linie E und F für WSK 510 verwenden“ auf „Ja“ gesetzt werden.

<input checked="" type="checkbox"/> Alle Angaben ansehen, Rauchabschnitt, Nr. 10	
Linie B RWA-Öffnungsposition	100%
Linie C RWA-Öffnungsposition	100%
Linie D RWA-Öffnungsposition	0%
Linie E und F für WSK 510 verwenden	Ja
<input type="button" value="↶"/>	<input type="button" value="↑"/> <input type="button" value="↓"/>
<input type="button" value="✕"/>	<input checked="" type="button" value="✓"/>

Im Menü "WSK-Link™" muss der WSK 510 mit einem Rauchabschnitt verbunden werden.

<input checked="" type="checkbox"/> Alle Angaben ansehen, WSK-Link™, Nr. 2	
Device type	WSK 510
Seriennummer	33554436
Zugewiesener Rauchabschnitt	1
Lüftungseingänge im Rauchabschnitt benutzen	Ja
<input type="button" value="↶"/>	<input type="button" value="↓"/>

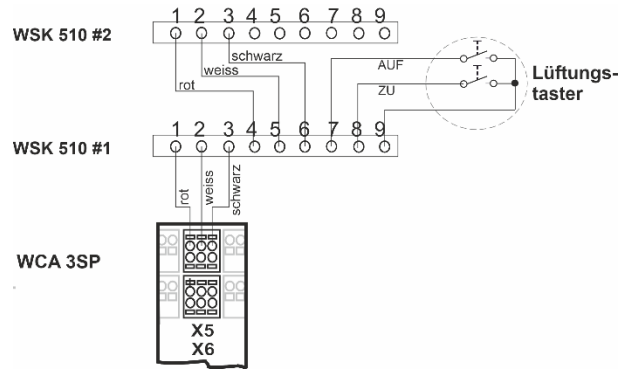
### 2.4 Anschluss

WSK 510 wird in Verbindung mit RWA-Zentralen vom Typ WSC 3x0 Plus und WSC 5xx eingesetzt. Der WSK 510 kann direkt an die RWA-Zentrale oder an einer RWA-Bedienstelle vom Typ WSK 50x angeschlossen werden. Der WSK 50x und der WSK 510 können in beliebiger Reihenfolge angeschlossen werden. Lüftungstaster können an WSK 510 angeschlossen werden. Rauchmelder können nicht an WSK 510 angeschlossen werden.

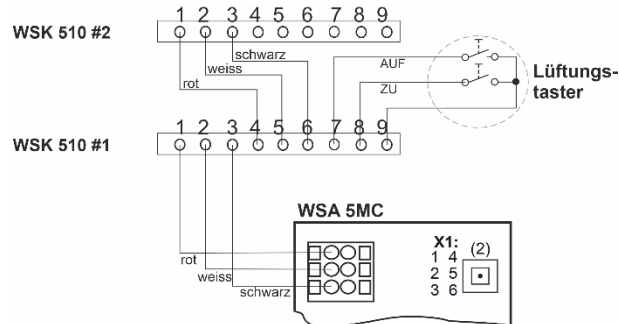
Bitte beachten, wenn ein WSK 510 an einer RWA-Zentralen oder RWA-Bedienstelle angeschlossen werden soll, muss die Zentrale die unten aufgeführte Firmware-Version oder höher haben.

- WSC 3x0 P ver. E1 und E5: 1.43 (noch nicht freigegeben)
- WSC 3x0 P ver. E2 und E4: 2.12
- WSC 5xx ver. E2: 1.12
- WSC 5xx ver. E3: 1.00

## Anschluss and RWA-Zentrale Typ WSC 3x0 P

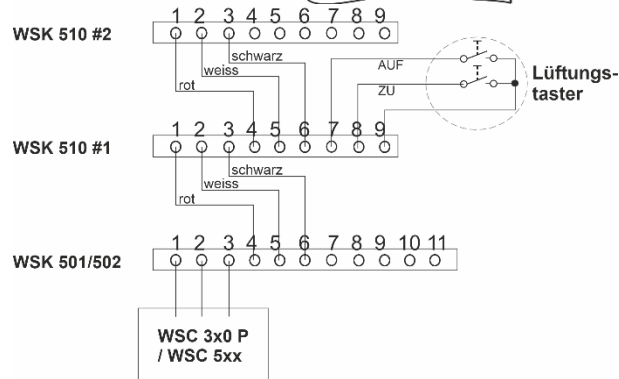


## Anschluss an RWA-Zentrale Typ WSC 5xx



## Anschluss an RWA-Bedienstelle Typ WSK 501/502.

Bitte sehen Sie die Anleitung von WSK 5xx, WSC 3x0 P oder WSC 5xx für den Anschluss der WSK 501/502 an die WSC 3x0P / WSC 5xx.



Für weitere Informationen sehen Sie bitte die Anleitung der WSC 3xx, WSC 5xx oder WSK 5xx.

## 2.5 Aufkleber

Der WSK 510 wird mit 3 verschiedenen Aufklebern in mehreren Sprachen geliefert.

Der Aufkleber "RAUCHABZUG" wird auf der Tür über der Glasscheibe aufgeklebt.

Der Aufkleber "FEUERWEHRSCHALTER / RESET" wird auf der Tür unter der Glasscheibe aufgeklebt.

Der Aufkleber "ÖFFNEN" "SCHLIESSEN" wird auf dem weißen Kunststoffteil unter den schwarzen Tastern aufgeklebt.



## 2.6 Funktionalität

Der WSK 510 ist mit zwei Drucktasten ("ÖFFNEN" und "SCHLIESSEN"), einer Reset-Taste und 4 LEDs ausgestattet.

### 2.6.1 Tasten

#### ÖFFNEN-Taster

Durch Drücken der Taste „ÖFFNEN“ geht der RWA-Abschnitt in den Zustand „Alarm“ und öffnet die Fenster 100%. Die LED „ÖFFNEN“ wird leuchten. Die LED „SCHLIESSEN“ wird ausgeschaltet.

#### SCHLIESSEN-Taster

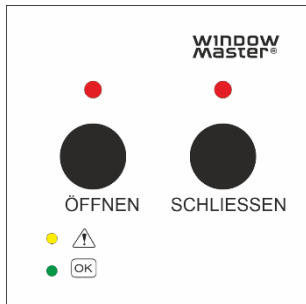
Durch Drücken der Taste „SCHLIESSEN“ geht der RWA-Abschnitt in den Zustand „Alarm“ und schließt die Fenster. Die LED „SCHLIESSEN“ wird leuchten. Die LED „ÖFFNEN“ wird ausgeschaltet.

### Reset-Taster

Durch Drücken des „Reset“-Tasters – innen rechts unter der Kunststoffür – oder durch den Empfang eines „Reset“ von einer anderen Quelle wird den Rauchabschnitt wieder in den Zustand „Normalbetrieb“ versetzt und alle Fenster werden geschlossen. Die roten LEDs sind ausgeschaltet.

### **2.6.2 Erklärung der LEDs und Symbole**


Auf die RWA-Bedienstelle befinden sich 2 Symbole und 4 LEDs.



 und grüne LED

Wenn die grüne LED neben dem OK-Symbol konstant leuchtet, ist der Schalter an einer RWA-Zentrale angeschlossen, die RWA-Zentrale wird mit dem 230V versorgt und der Schalter ist mit einem Rauchabschnitt verbunden.

Wenn die grüne LED blinkt, hat die RWA-Zentrale keine 230V-Stromversorgung, aber die Fehlermeldung ist noch nicht aufgetreten.

 und gelbe LED

Wenn die gelbe LED links neben dem Ausrufezeichen-Symbol leuchtet, liegt ein Fehler in dem Rauchabschnitt vor.

Rote LED

Wenn einer der roten LED über einer der Auslösetasten leuchtet, ist das System Feuers ausgelöst.

Grüne und gelbe LED

Wenn die grüne und die gelbe LED abwechselnd blinken, ist die RWA-Bedienstelle nicht mit dem Rauchabschnitt verbunden.

Grüne, gelbe und rote LED

Wenn alle 4 LEDs blinken, wurde der Schalter von der RWA-Zentrale noch nicht gefunden.