

Planet Abdeckprofil AH2

Planet

ASSA ABLOY

DE Montageanleitung

EN Installation instructions

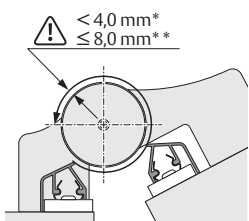
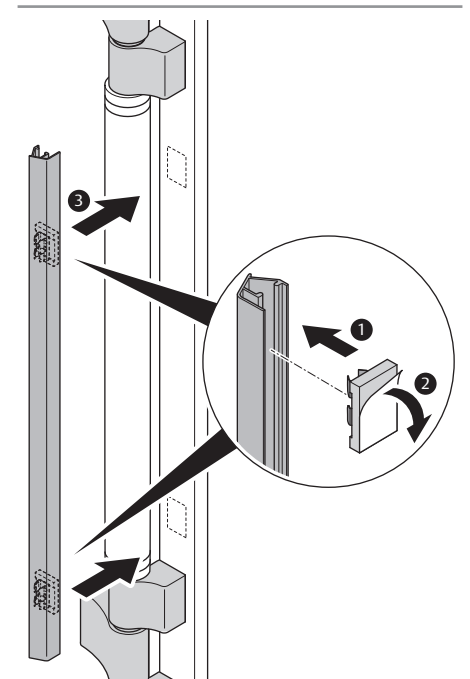
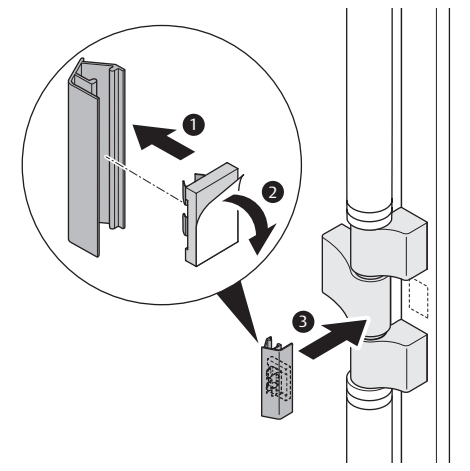
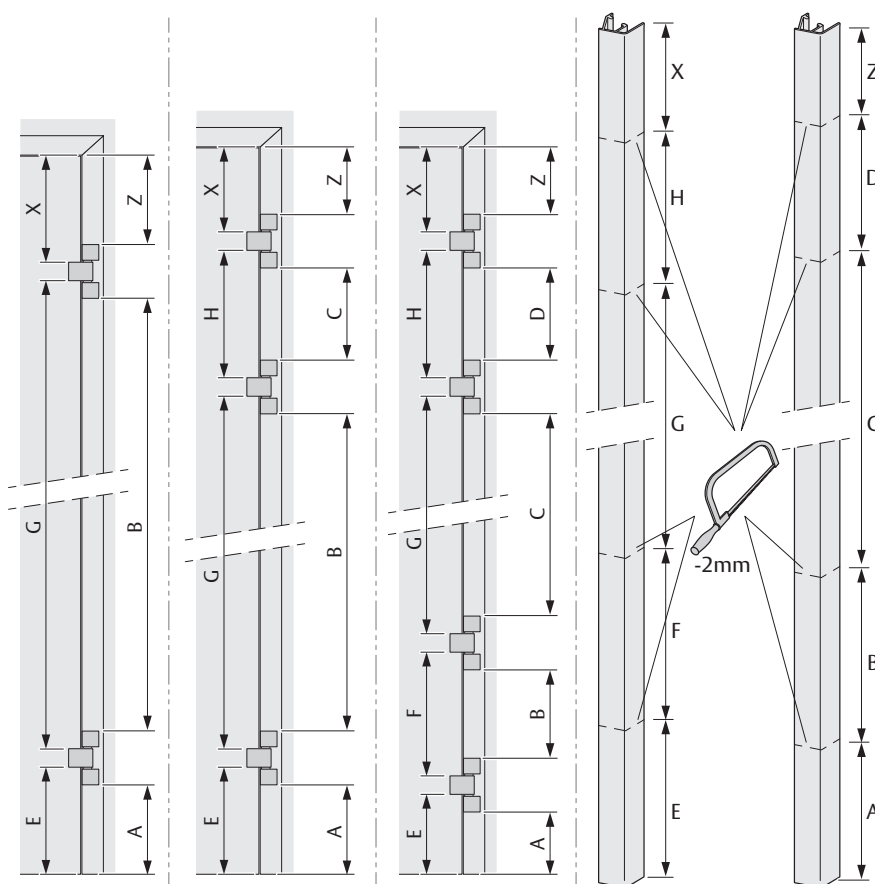
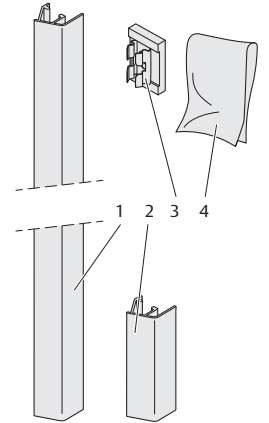
FR Instructions de montage

ES Instrucciones de montaje

D0137900, 08.2024 901504

Experience a safer
and more open world

Pos. Item Pos. Pos.	Bezeichnung Designation Désignation Designación	3 Segmente segments segments segmentos	4 Segmente segments segments segmentos
1	1980 Profil / 1980 Profile 1980 Profil / 1980 Perfil	2x	2x
2	Profilabschnitt 60 mm / Profile section 60 mm Section de profilé 60 mm / Sección del perfil 60 mm	3x	4x
3	Montageclips AH2 / Assembly clips AH2 Clips de montage AH2 / Clips de montaje AH2	14x	19x
4	Reinigungstuch / Cleaning cloth Chiffon de nettoyage / Paño de limpieza	1x	1x



* GUV-SR S2
Kindertageseinrichtungen
Nurseries
Crèches
Centros de educación infantil

** DIN EN 16005
Kraftbetätigte Türen
Power operated doors
Portes motorisées
Puertas motorizadas

DE**Wartung**

Alle zwei Jahre auf Funktion und Verschmutzung prüfen, falls nötig reinigen.

Entsorgung

Planet Fingerschutz nach Materialart zerlegen und recyceln. Beachten Sie die gesetzlichen Vorschriften in Ihrem Land.

Mehr Informationen unter

www.planet.ag

Zubehör

Zur vollständigen Absicherung der Nebenschliesskante gehört auch immer die Absicherung der Gegenbandseite. Dazu empfehlen wir unsere Fingerschutzrollen.

**EN****Maintenance**

Check every two years for function and dirt, clean if necessary.

Recycling

Take apart and recycle Planet finger protection according to material type. Observe the legal regulations in your country.

For more information

www.planet.ag

Accessories

Complete protection of the side closing edge also invariably involves protection of the the push side. We therefore recommend our roller-blind type finger protectors.

**FR****Entretien**

Examiner tous les 2 ans le fonctionnement et l'encrassement, nettoyer si nécessaire.

Recyclage

Démonter et recycler la protection des doigts Planet suivant le type de matériau. Observer les règlements légaux de votre pays.

De plus amples renseignements sous

www.planet.ag

Accessoire

La protection du côté charnière est toujours nécessaire pour la protection intégrale de l'arête de fermeture secondaire. Pour cela, nous vous recommandons nos rouleaux de protection des doigts.

**ES****Mantenimiento**

Comprobar el funcionamiento y el grado de suciedad cada dos años; limpiar en caso necesario.

Reciclaje

Desmontar y reciclar la protección para dedos Planet conforme al tipo de materiales. Observe la normativa legal vigente en su país.

Más información

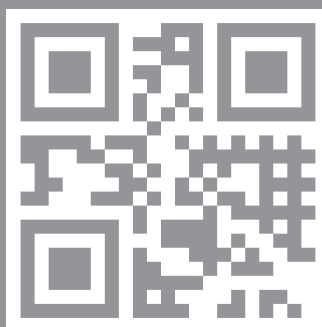
www.planet.ag

Accesorios

Para conseguir una protección completa del borde de cierre secundario es necesario proteger también el lado de la contrabisaagra. Para ello recomendamos emplear nuestros rodillos antipinzadados.



ASSA ABLOY (Schweiz) AG
Absenkdichtungen & Fingerschutz
Untere Schwandenstrasse 22
8805 Richterswil
SWITZERLAND
Tel. +41 (0) 43 266 22 22
mail.planet@assaabloy.com
www.planet.ag



ASSA ABLOY
Opening Solutions