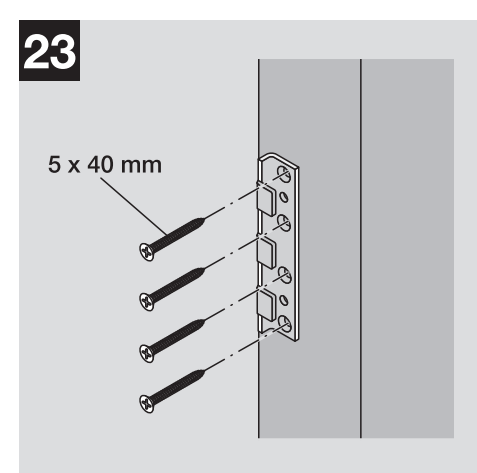
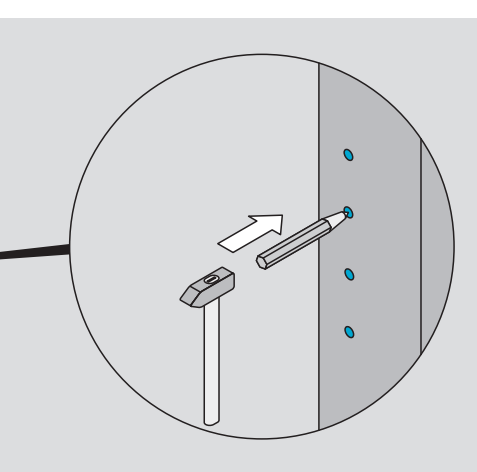
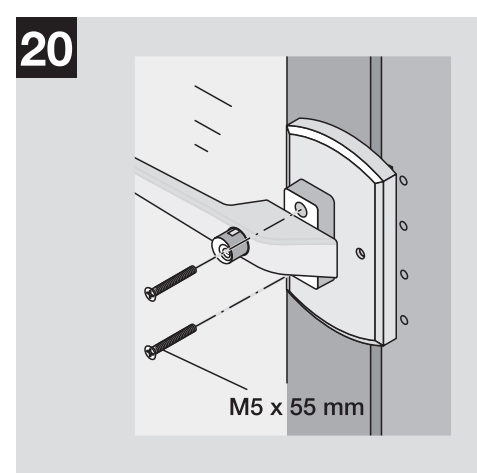
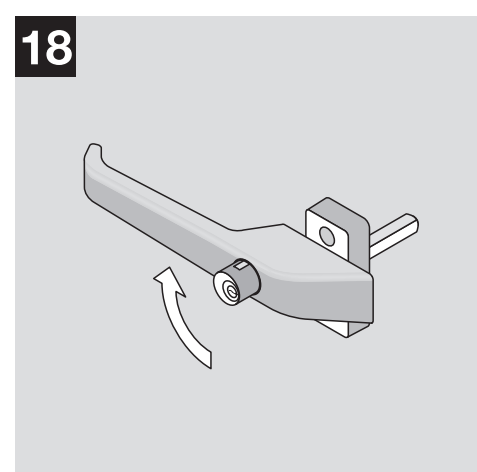
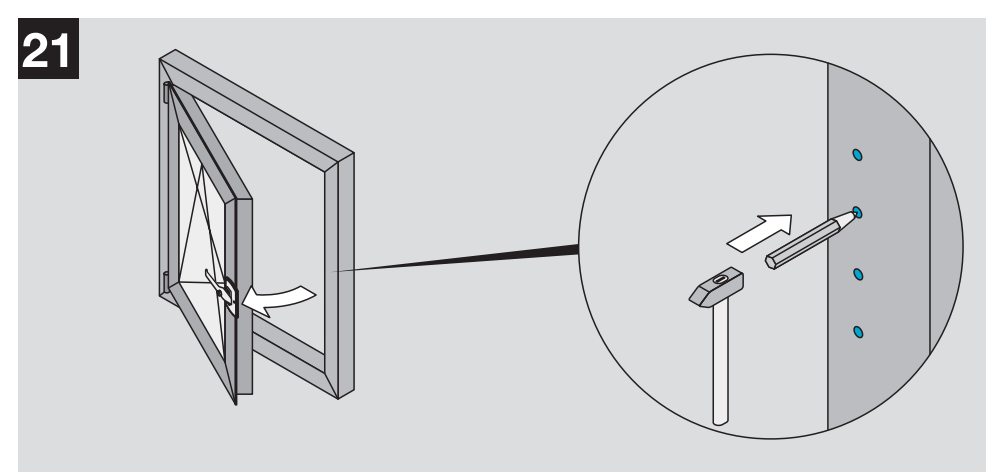
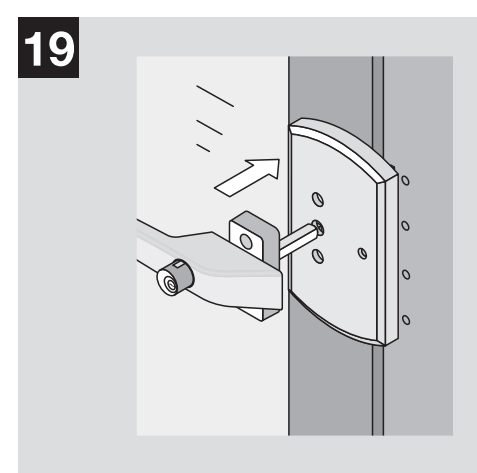
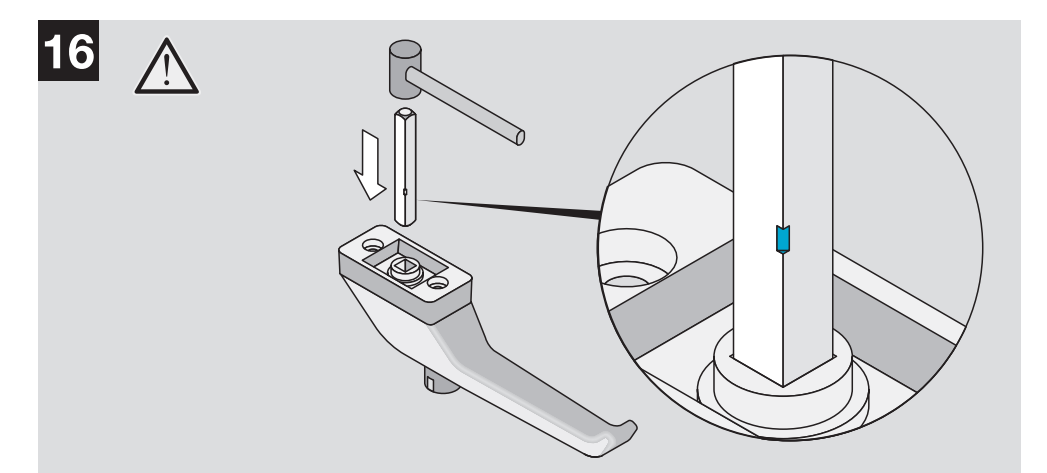
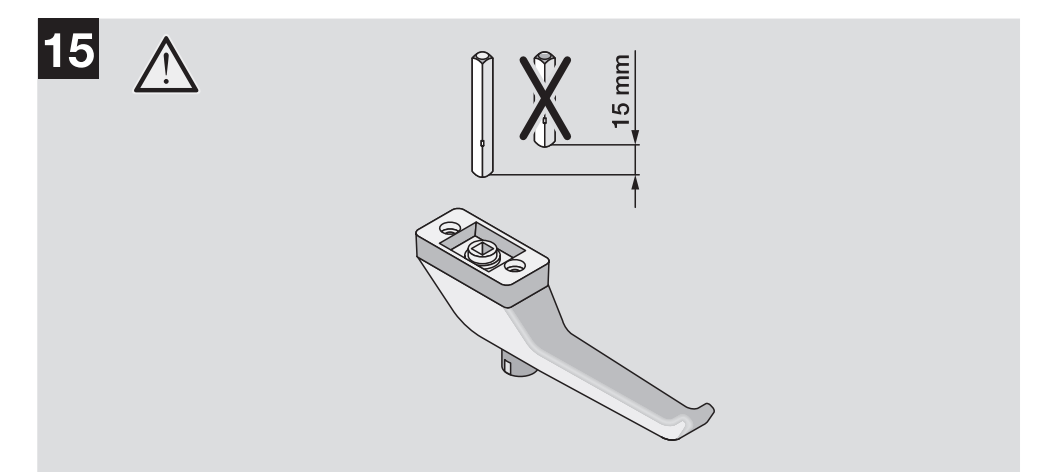
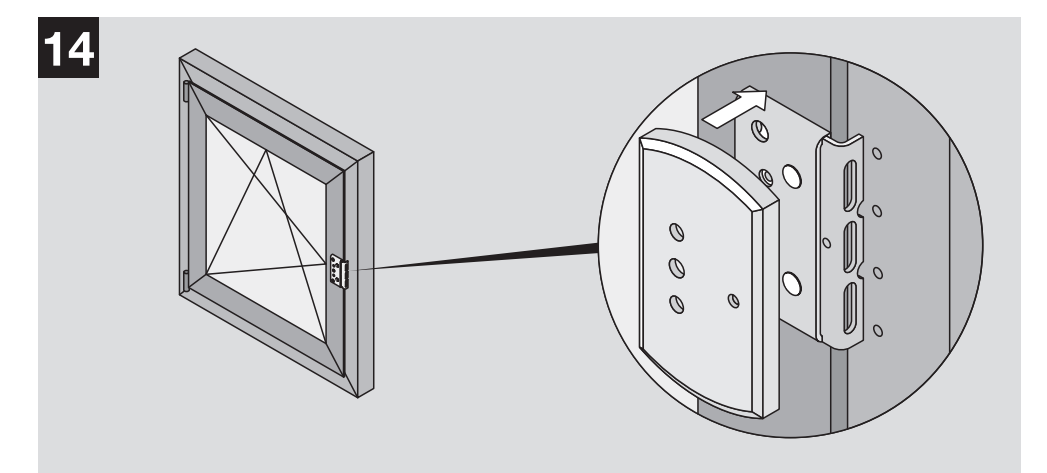
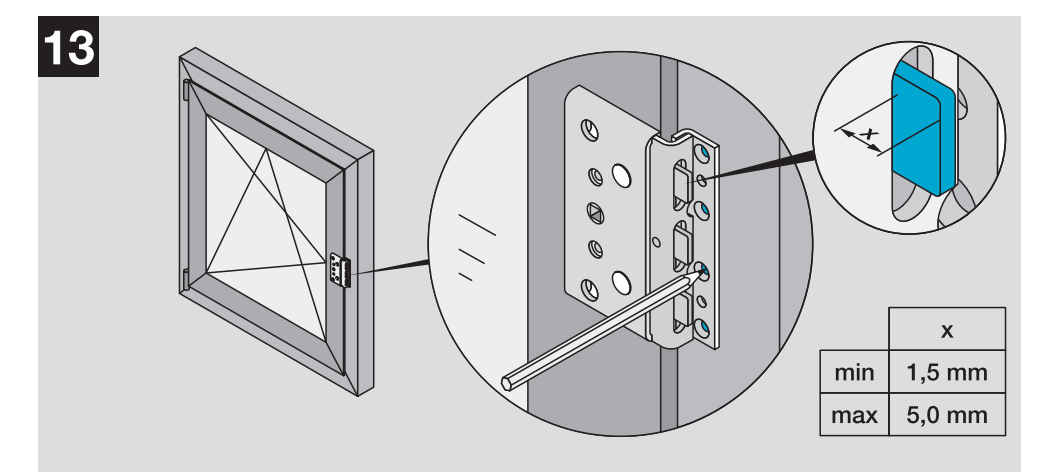
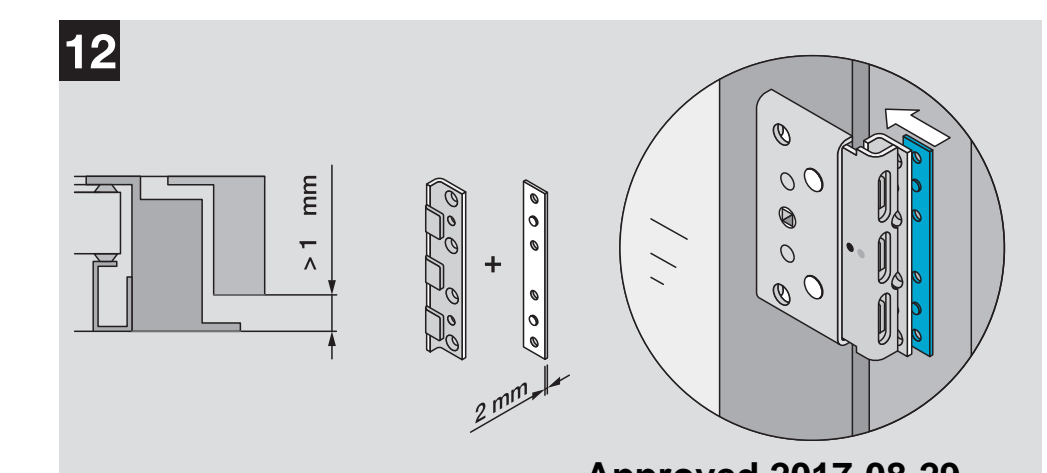
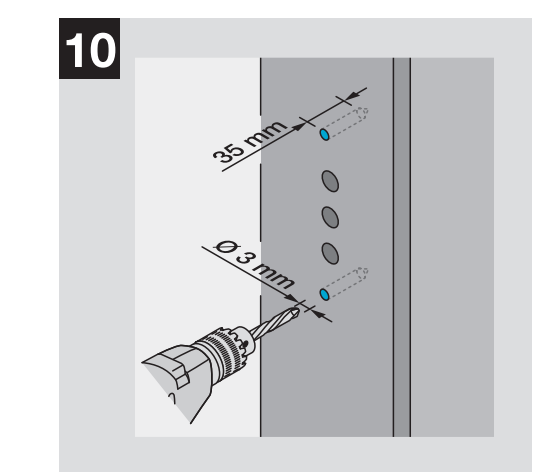
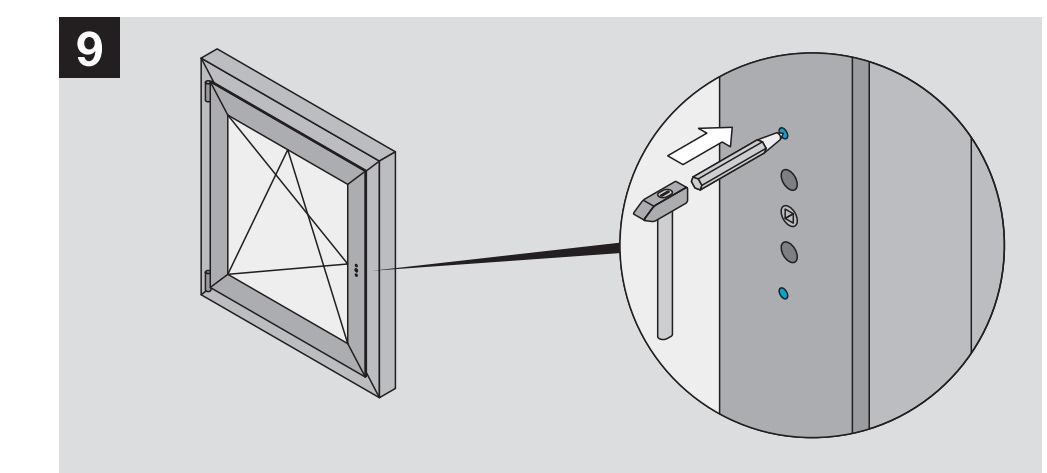
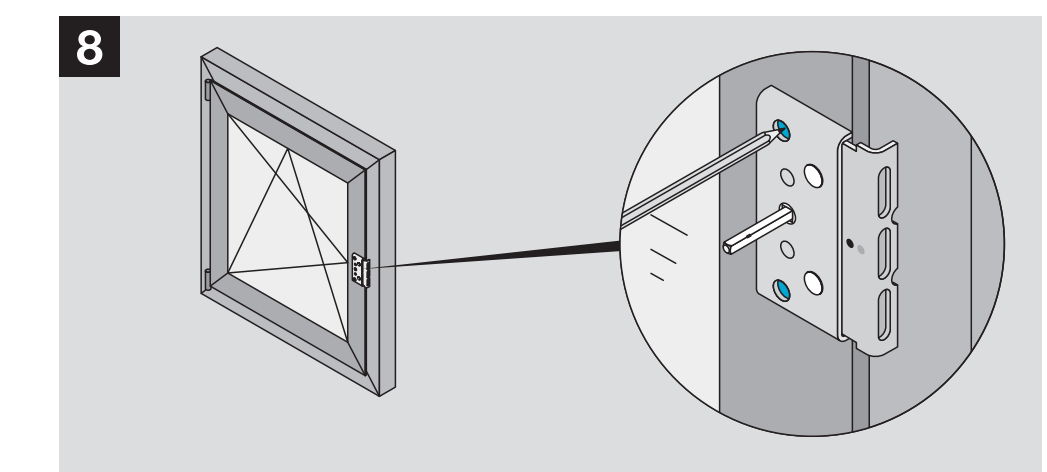
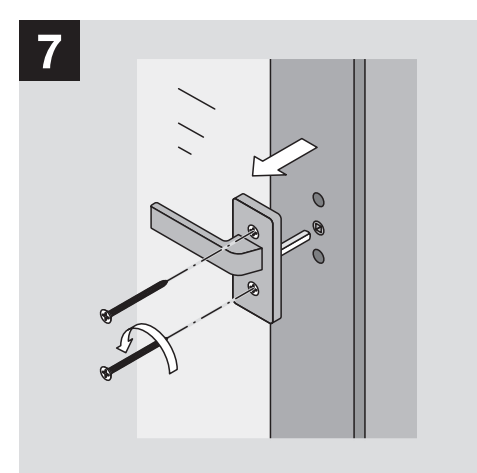
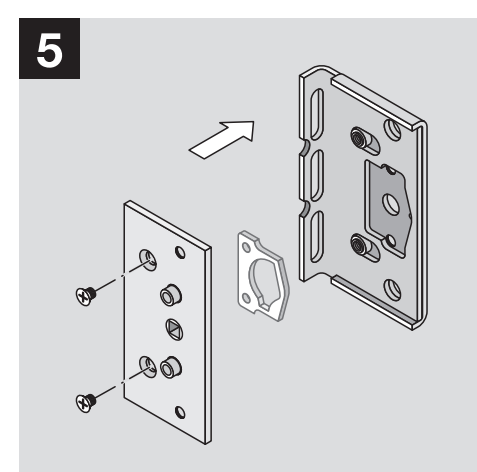
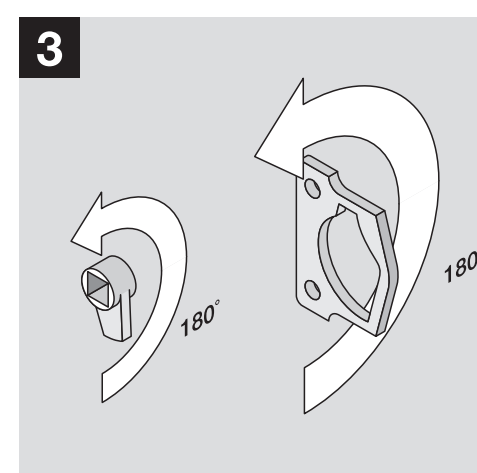
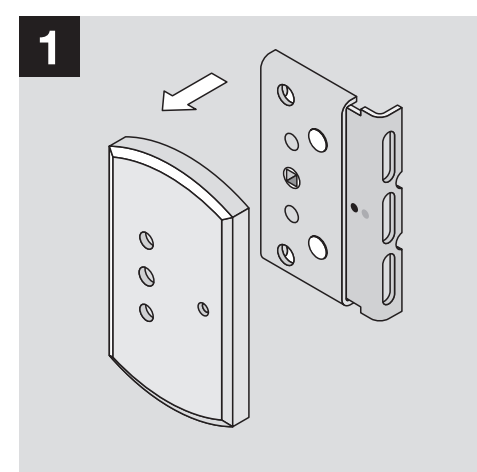
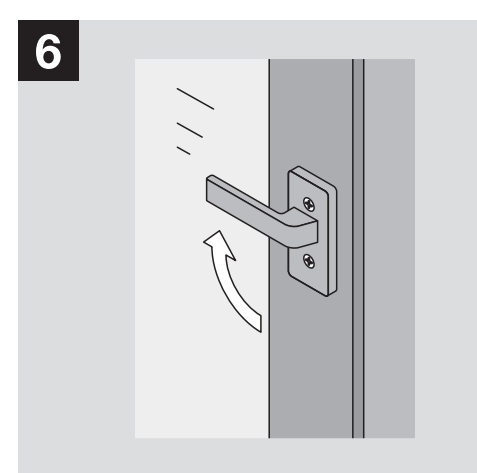
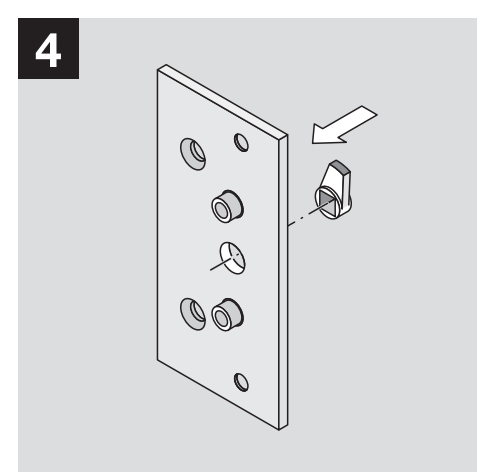
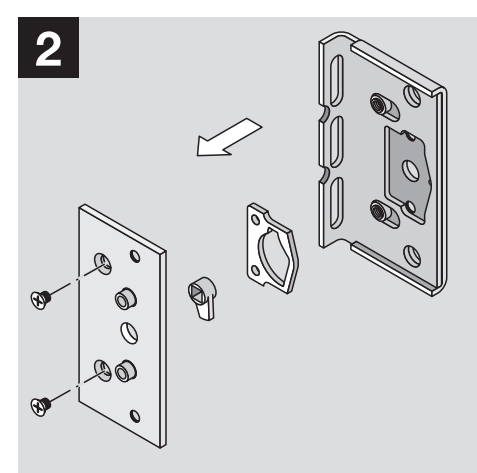


! Bei der Montage ist die VdS Richtlinie 2537 Teil 1 und 2 zu berücksichtigen.

Das Produkt ist geeignet für folgende Materialien: Fenster und Türen aus Holz, Aluminium und Kunststoff. Bei Kunststoff sollte darauf geachtet werden, dass das Kunststofffenster oder die Kunststofftür im Inneren des Rahmenprofils einen Trägerahmen aus Metall aufweist. Bei Nichtbeachtung der Montageanleitung und der oben genannten Voraussetzungen ist die einbruchhemmende Wirkung eventuell beeinträchtigt.



Montageanleitung
Mounting Instructions
Notice de Montage
Montageaanwijzing
Instrucciones de Montaje



Krallfix® 4
9M01

ASSA ABLOY, the global leader in door opening solutions

Approved 2017-08-29

ASSA ABLOY is the global leader in door opening solutions, dedicated to satisfying end-user needs for security, safety and convenience



ASSA ABLOY
Sicherheitstechnik GmbH
Attilastr. 61 - 67
12105 Berlin
Tel. +49 30 8106-0
berlin@assaabloy.com
www.assaabloy.de

