

6 5 4 3 2 1

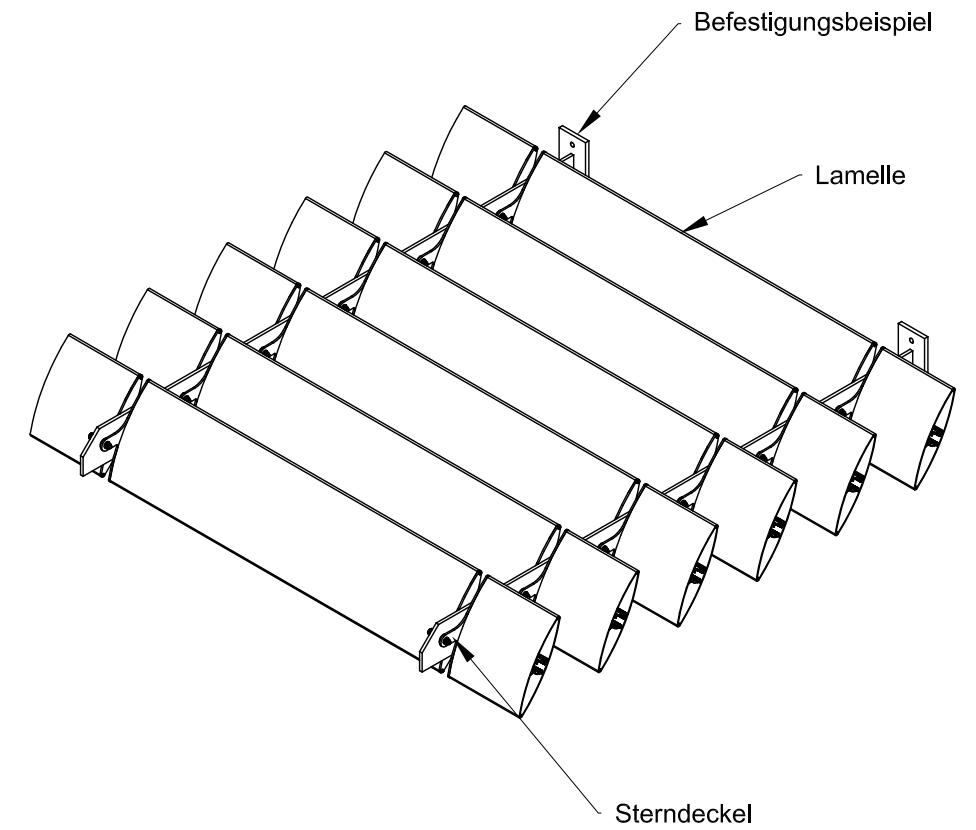
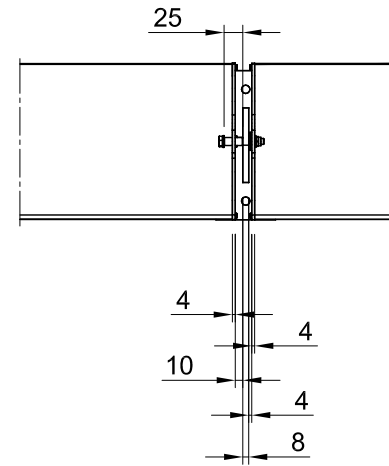
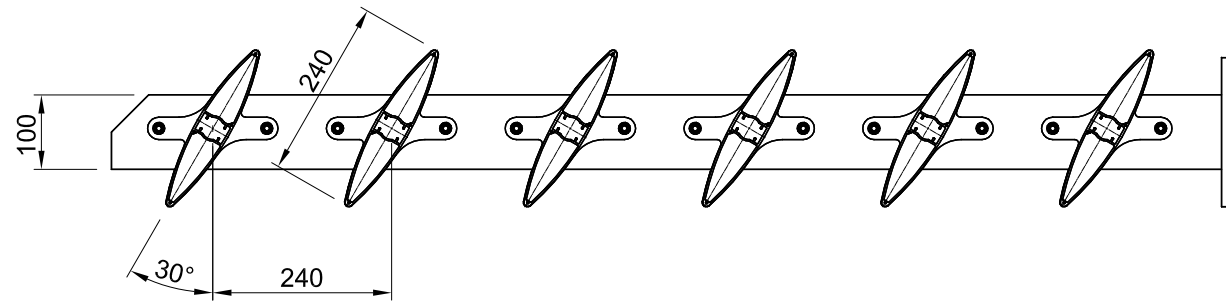
D

D

Vorderansicht

Seitenansicht

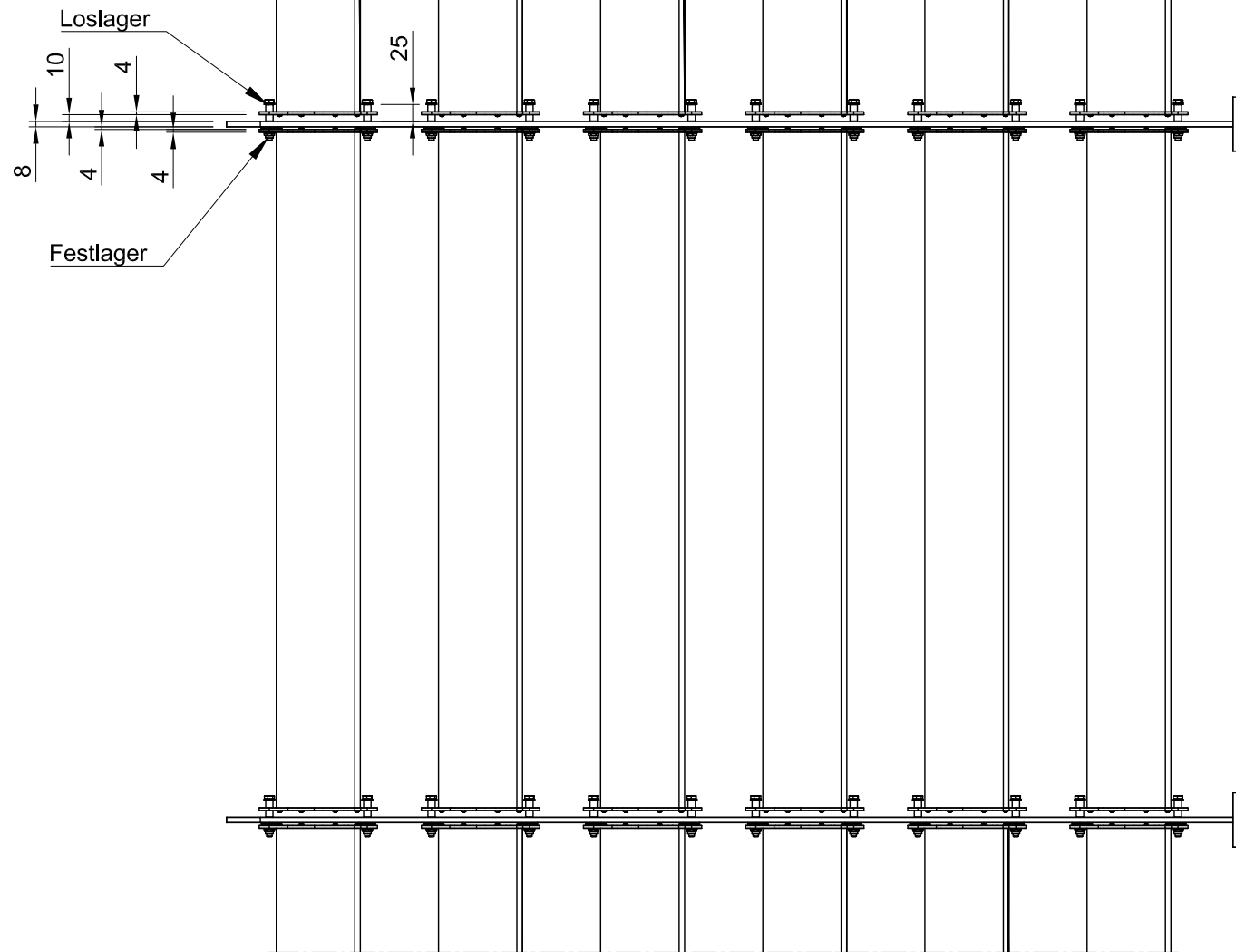
ISO-Ansicht



C

C

Draufsicht



B

B

A

A

6 5 4 3 2 1

Auftrags-Nr.:				Maßangaben in mm		Norm		Maßstab: 1:10		Gewicht:	
								Werkstoff: Aluminium		Modellnummer:	
								Zeichnungs-Nr.:		Index:	
l				Datum		Name		Benennung / Bezeichnung:			
k				Gezeichnet 10.10.2016		Wiese		HS-H-240-SD-30			
f				Kontrolliert		Kroll		 MLL-SONNENSCHUTZ Blatt:			
e				Freigabe		MLL GmbH					
d				Konstruiert durch:		MLL GmbH		Internet: www.mll-gmbh.de e-mail: mll@mll-gmbh.de			
c				MLL GmbH Liebigstr. 26 22113 Hamburg Tel:040-736-79 40-0 Fax:040-736-79 40-29						1 A3	
b											
a											
Status		Änderungen		Datum		Name		Ursprung:		Ersatz für:	