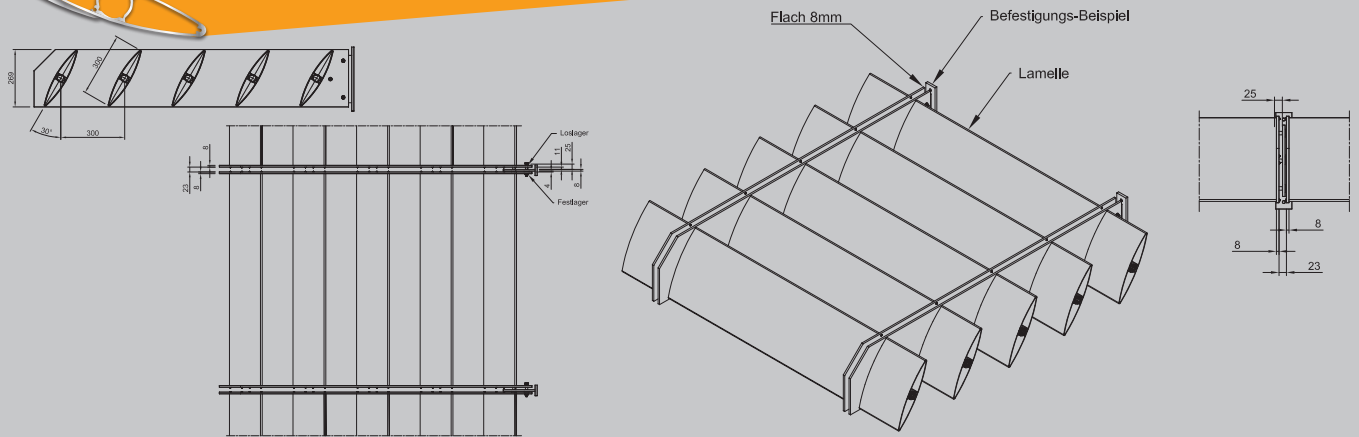




MLL System HS-H-300-KA

Sonnenschutz



PRODUKTBESCHREIBUNG

MLL-Sonnenschutzsystem
 Typ HS-H-300-KA
 Horizontal starr, Lamelle horizontal
 Lamellentyp sonal® D300

Alle Profile aus Aluminium EN AW 6060 T66

Oberfläche:
 Pressblank
 Eloxal E6/EV1, C31-35
 Pulverbeschichtet, RAL Classic
 DB 701-DB 703
 NCS-S und Perleffekt auf Anfrage

► **Anwendungsbereiche:**
 Starres Sonnenschutzsystem von MLL zur
 Montage oberhalb verglaster Flächen, an
 bauseitige Unterkonstruktion

► **Einsatzgebiete:**
 - Für den Innen- und Außenbereich
 - Als Sicht-, Blend-, Wärme-, Sonnenschutz

► **Aufbau:**
 - Als vormontierte Kassette geliefert

► **Erforderliches Zubehör:**
 (nicht im Lieferumfang enthalten)
 - Befestigungsmaterialien zur Befestigung
 an bauseitige Unterkonstruktion

► **Optionales Zubehör (auf Anfrage):**
 - Lisenenprofil SL-300

TECHNISCHE DATEN

Montage	Vormontierte Sonnenschutzkassette zur Montage an bauseitige Unterkonstruktion
Lamelle	sonal® D300
Lamellenabmessungen	300 x 54 mm
Lamellenabstand	Standardabstand 300 mm, andere Abstände möglich
Neigungswinkel	0°, 15°, 30° oder 45°, andere Neigungswinkel auf Anfrage
Spannweite	Ca. 4000 mm (bzw. gemäß statischer Berechnung)
Bauprodukt	Ja / Werkszeugnis nach DIN EN 10204

Hinweis: Dieses Datenblatt hat nur Gültigkeit der unter Anwendungsbereiche genannten Verwendung der Firma MLL-Sonnenschutzsysteme GmbH. Die angegebenen Werte stellen Richtwerte im Sinne einer Vorbemessung dar. Ein projektbezogener statischer Nachweis der Bauteile ist unabhängig von den oben angegebenen Werten zu führen. Hierbei sind die projektspezifischen Randbedingungen (Eisansatz, Wind, Durchbiegung etc.) zu berücksichtigen.

