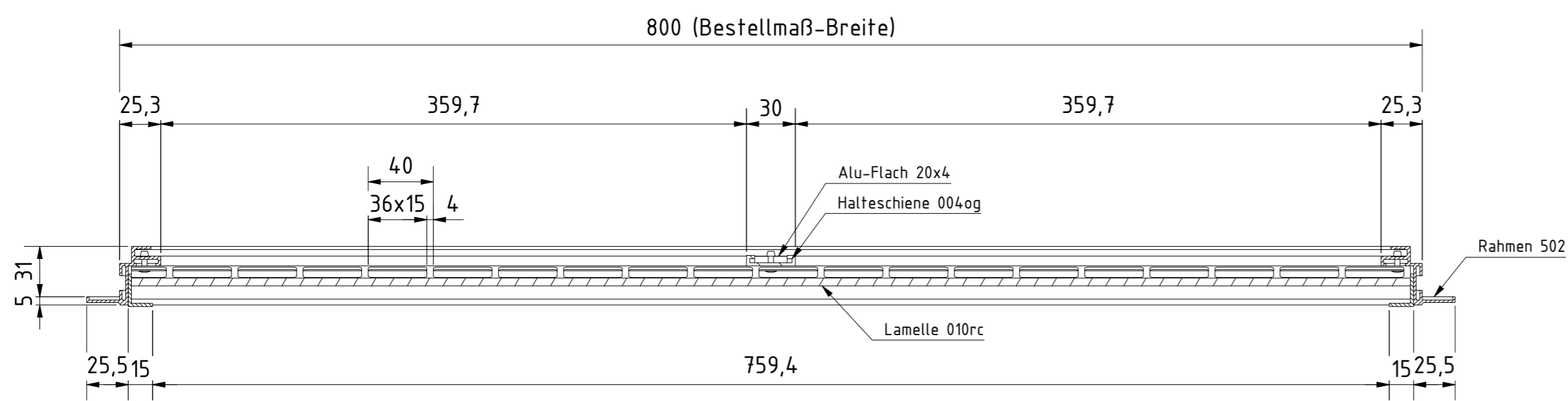
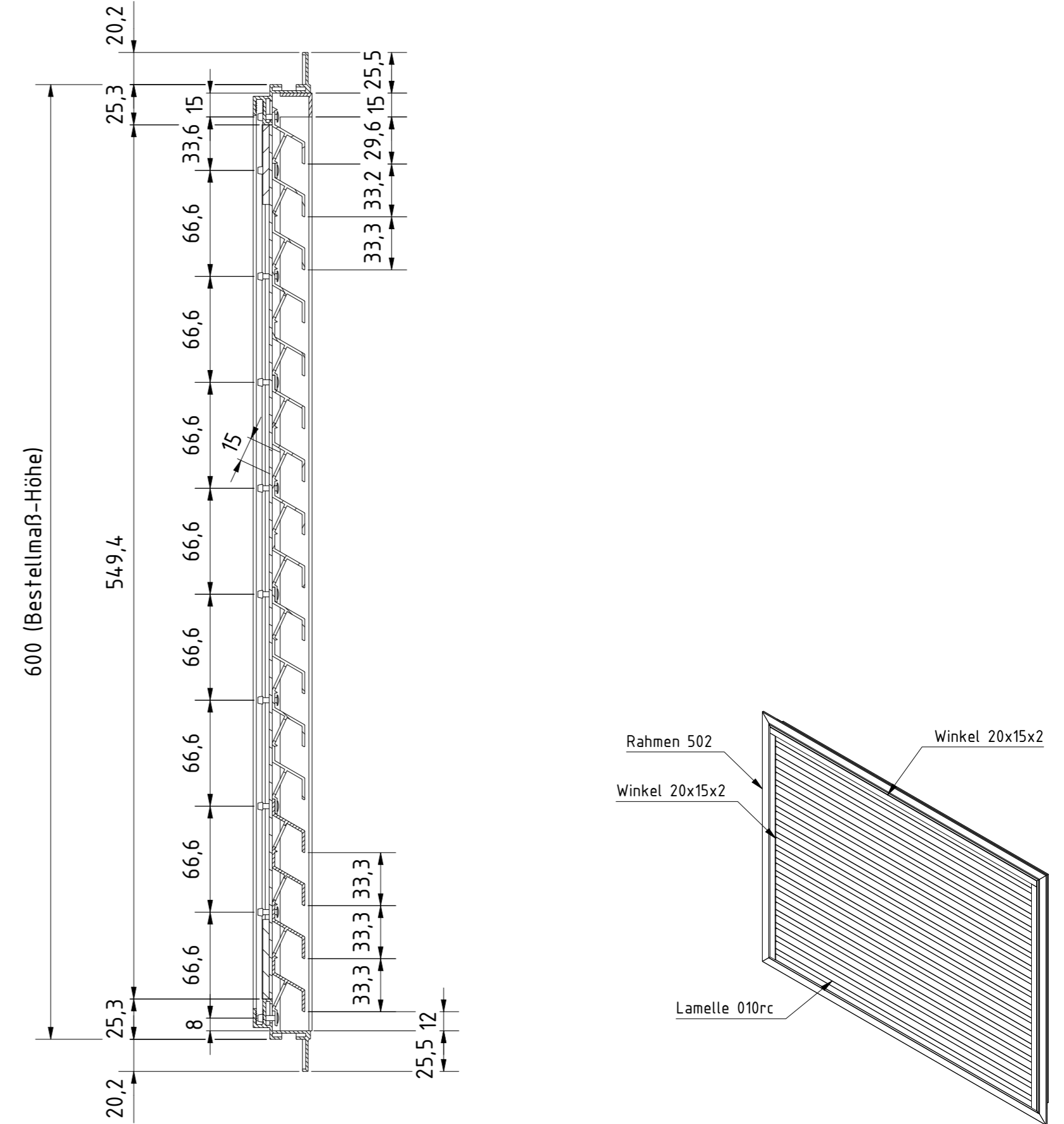


B-B (1 : 3)



A-A (1 : 3)



MLL Wetterschutzgitter Typ 512RC2-AS
freier Lüftungsquerschnitt 40%

Oberfläche: RAL nach Wahl
Gitter: ...

STÜCKLISTE				
Pos.	Menge	Bauteilbezeichnung	Beschreibung	Länge
1	5	512RC2-AS-01_010rc	Lamelle 010rc	785,40 mm
2	2	512RC2-AS-01_502-01	Rahmen 502	840,40 mm
3	2	512RC2-AS-01_502-02	Rahmen 502	640,40 mm
4	1	512RC2-AS-01_Winkel-20x15x2-01	Winkel 20x15x2	789,40 mm
5	2	512RC2-AS-01_Winkel-20x15x2-02	Winkel 20x15x2	574,40 mm
6	1	512RC2-AS-01_004og	Halteschiene 004og	549,40 mm
7	2	Alu-Flach 20x4(L50)	Alu-Flach 20x4	50,00 mm

Auftrag: SYSTEMZEICHNUNG		Maßangaben in mm	Norm	Maßstab: 1 : 3	Gewicht: -
Werkstoff:		Modellnummer:		Index: 00	
Zeichnungs-Nr.: 512RC2-01_MLL_WSG		Benennung / Bezeichnung:		MLL-Typ_512RC2	
Datum		Name		Internet: www.mll-gmbh.com e-mail: mll@mll-gmbh.com	
Gezeichnet	21.11.2023	C. Wiese	MLL-WETTERSCHUTZ		
Kontrolliert	21.11.2023	J. Haertling	512RC2-01_MLL_WSG		
Freigabe	21.11.2023	MLL-HAMBURG	1		
Konstruiert durch	MLL-HAMBURG	MLL Lamellensysteme GmbH		A2	
MLL Lamellensysteme GmbH		Doktor-Fißgel-Straße 1		FON +49(0) 4102 - 94 84 6-0 FAX -29	
DE-22926 Ahrensburg		Ursprung:		Ersatz für:	