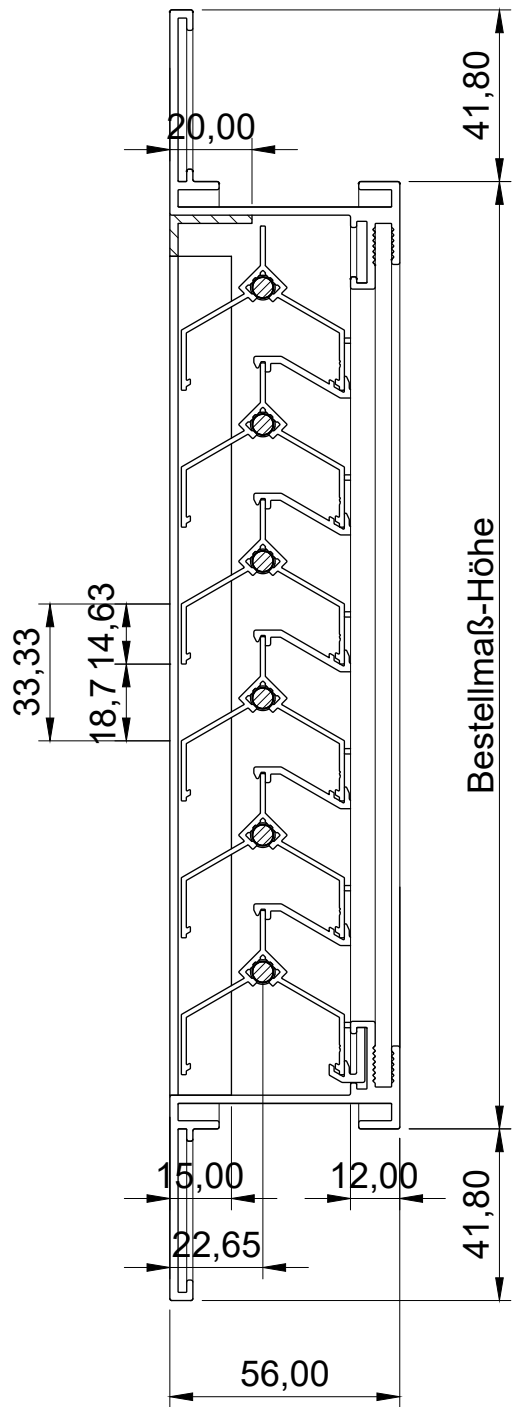
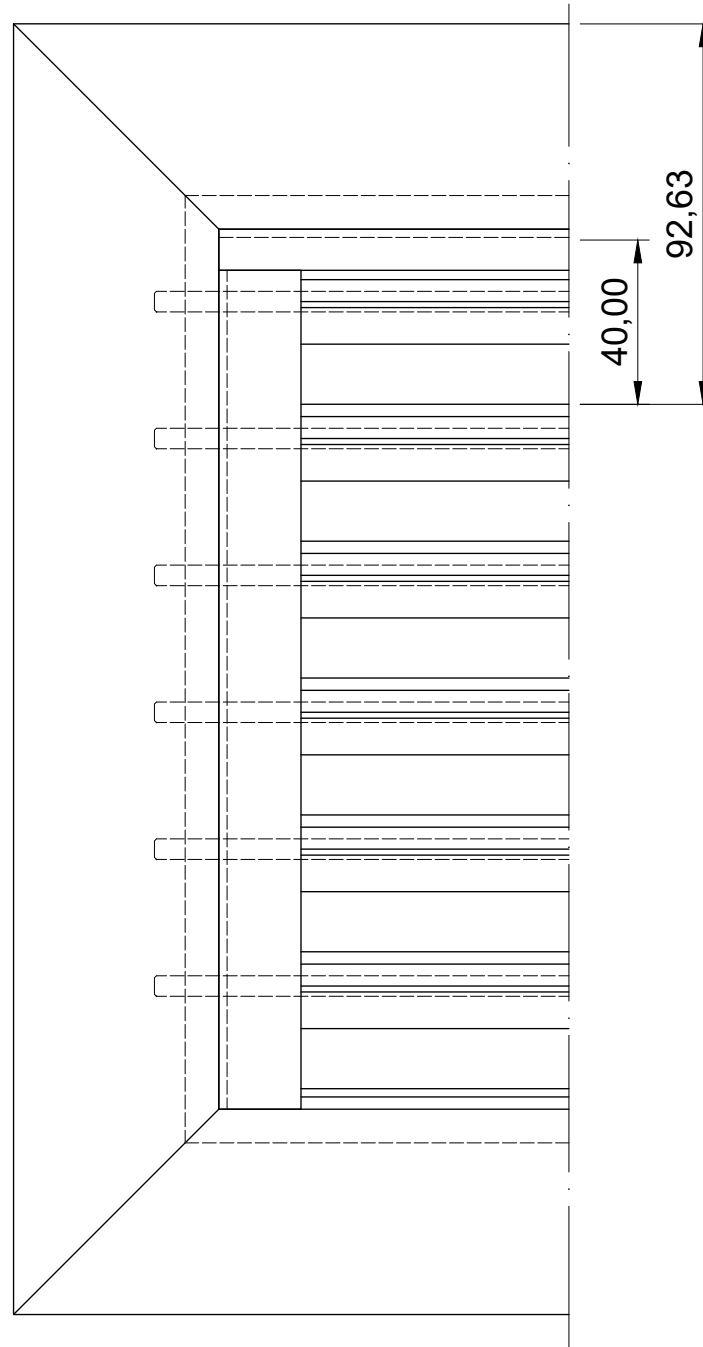


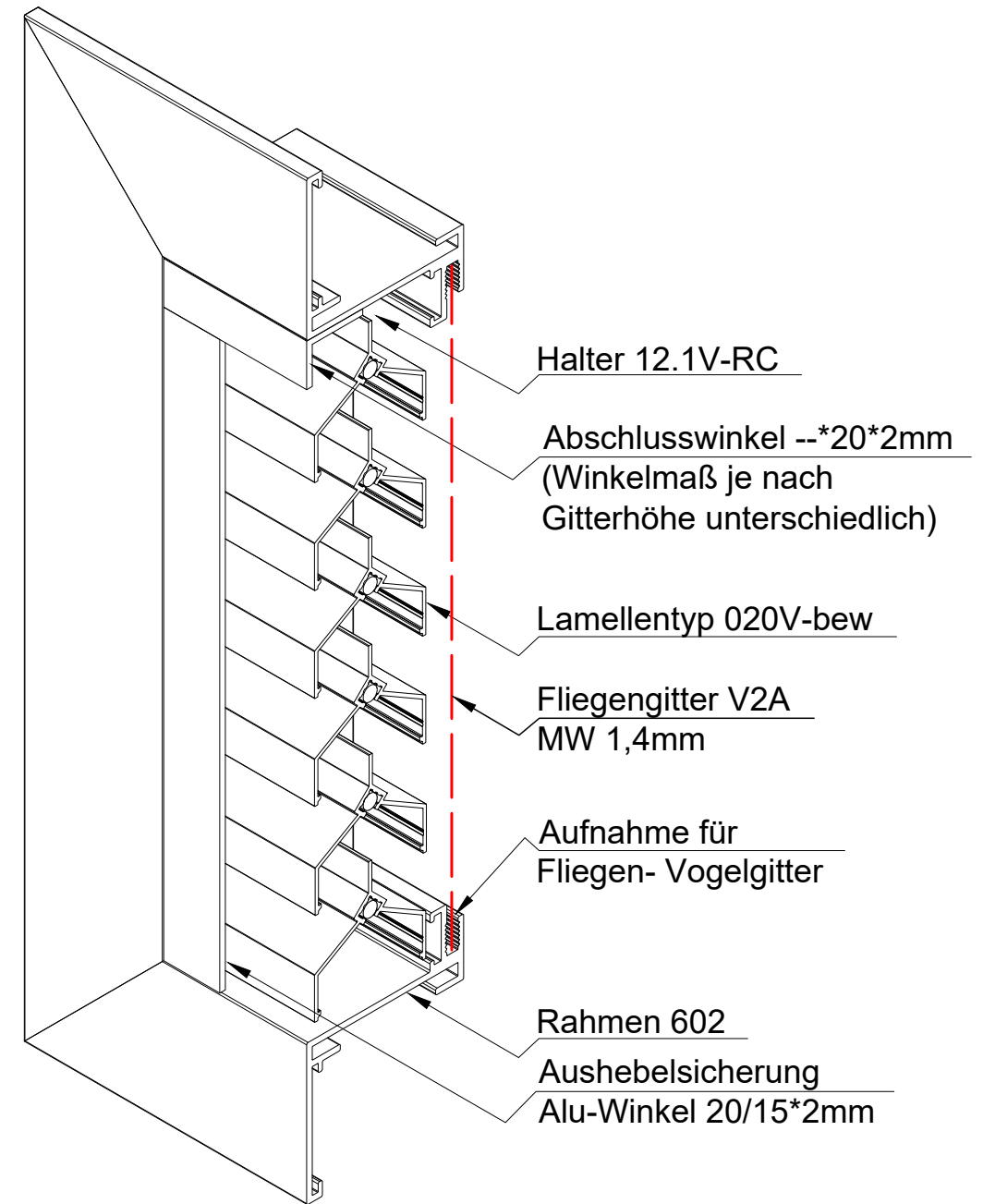
Vorderansicht



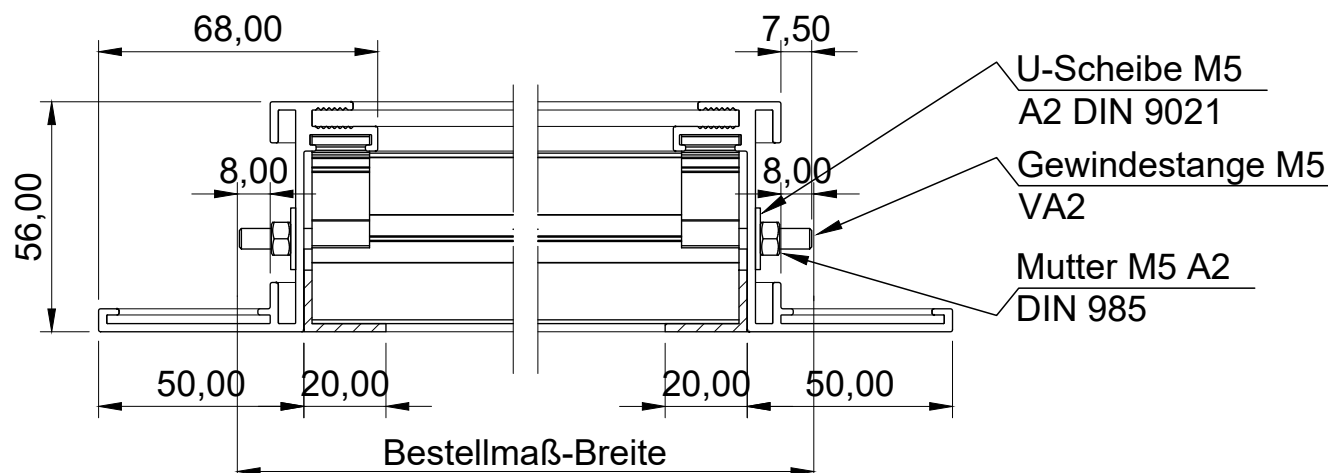
Seitenansicht



ISO-Ansicht



Draufsicht



MLL-TYP 622VRC3

freier Lüftungsquerschnitt 45%

Auftrags-Nr.:		Maßangaben in mm		Norm		Maßstab: 1 : 1,85		Gewicht:	
						Werkstoff: Aluminium		Modellnummer:	
						Zeichnungs-Nr.: 622VRC3		Index: 0	
l		Datum		Name		Benennung / Bezeichnung:			
k		Gezeichnet 11.10.2024		Linke		MLL Wetterschutzgitter-Typ 622VRC3			
f		Kontrolliert 11.10.2024		Müsing		Mittlere Baureihe			
e		Freigabe 11.10.2024		MLL-HAMBURG		Internet: www.mll-gmbh.com e-mail: mll@mll-gmbh.com			
d		Konstruiert durch:		MLL-HAMBURG					
c		MLL Lamellensysteme GmbH							
b		Doktor-Flögel-Straße 1							
a		22926 Ahrensburg							
Status		FON +49(0)4102-94 84 6-0 FAX-29							
Änderungen		Datum		Name		Ursprung:		Ersatz für:	
								Ersetzt durch:	
							MLL Systemtyp 622VRC3		1
									A3