

6 5 4 3 2 1

D

C

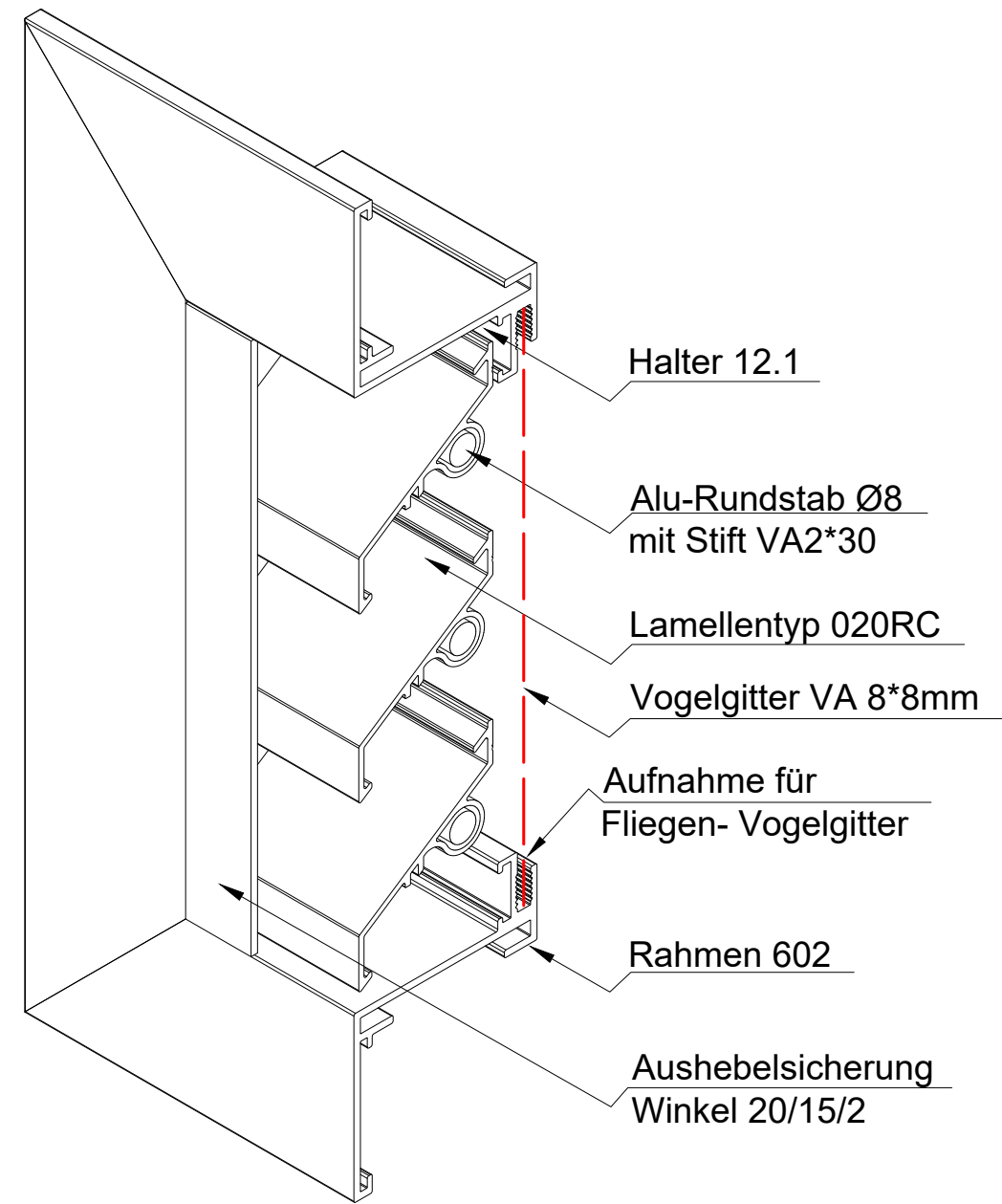
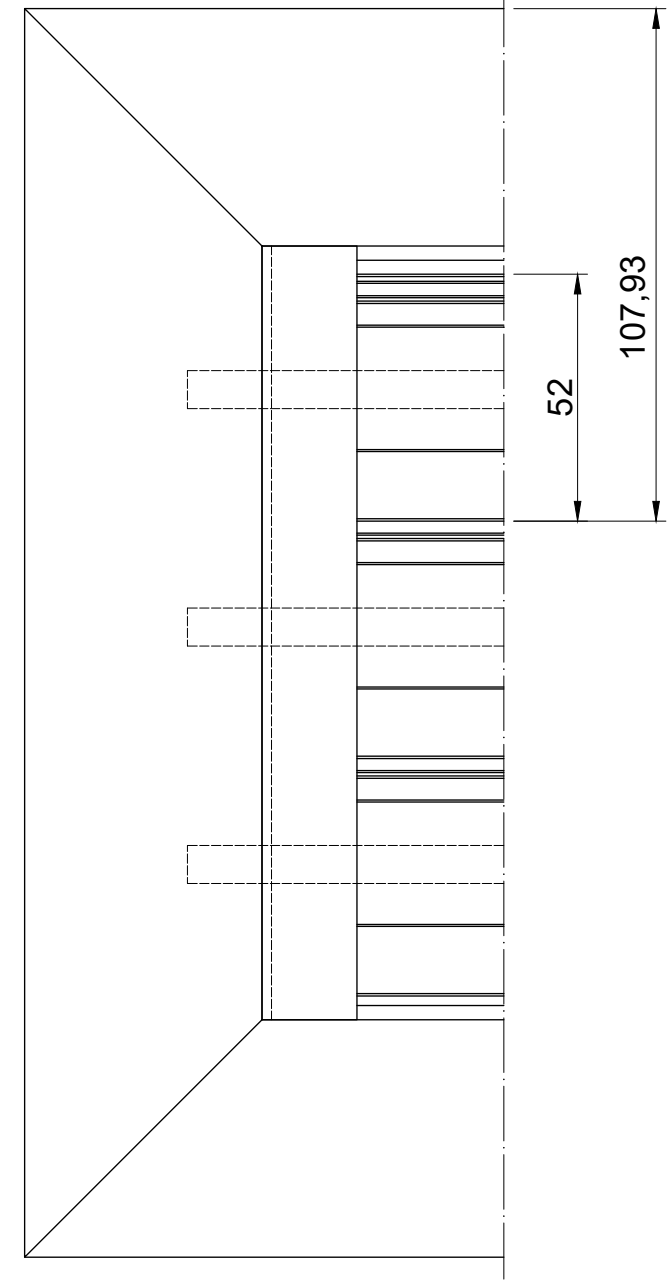
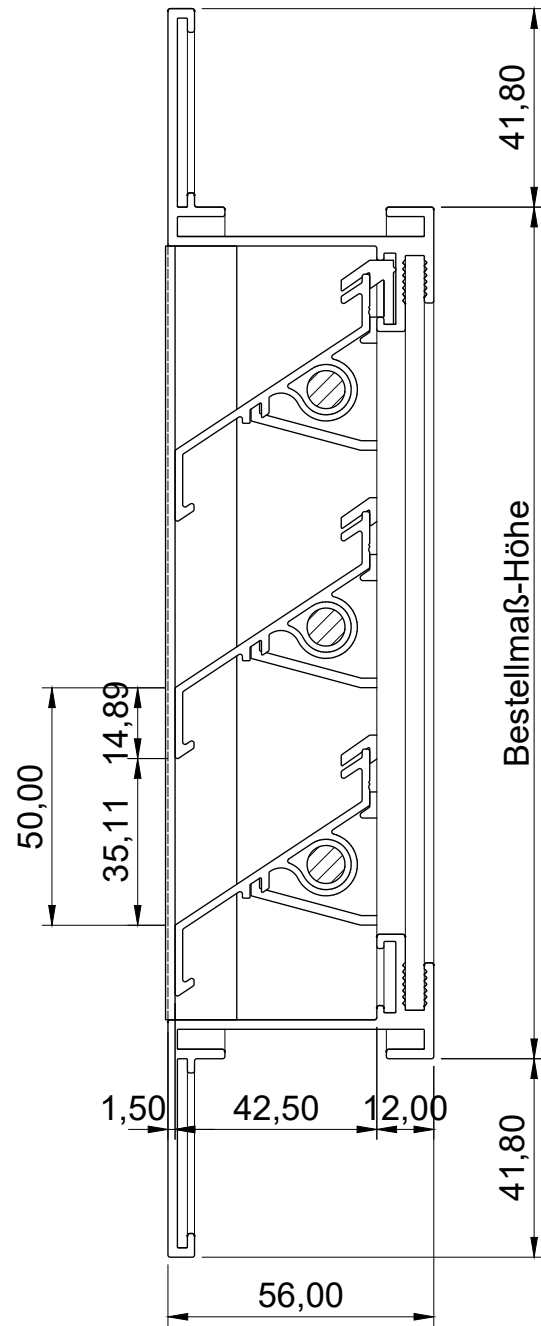
B

A

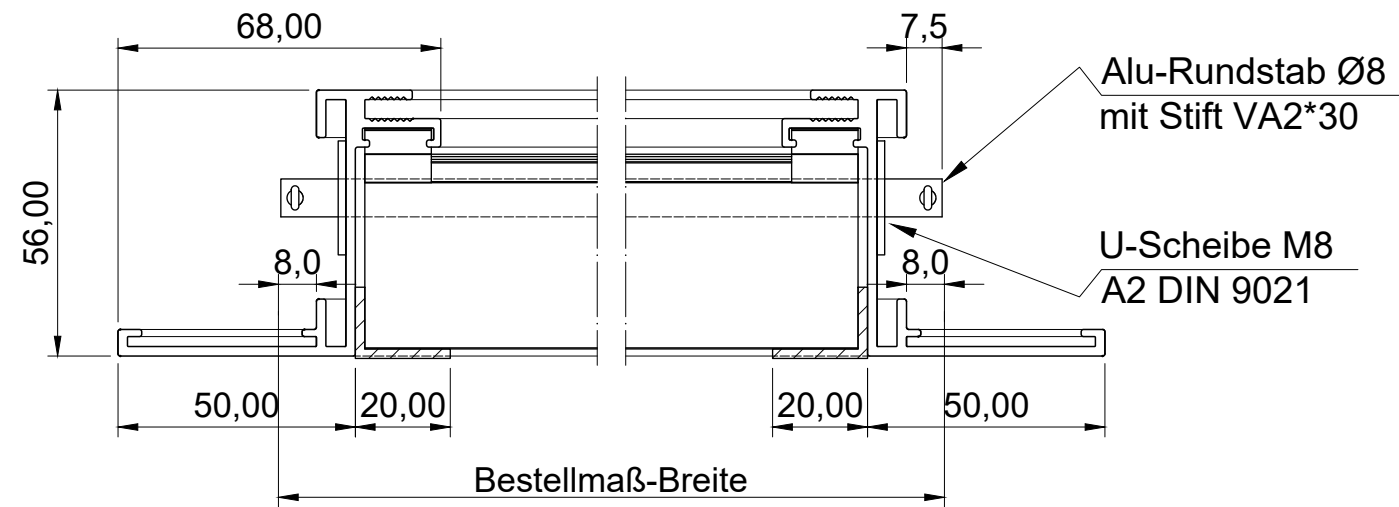
Vorderansicht

Seitenansicht

ISO-Ansicht



Draufsicht



MLL-TYP 622RC2  
freier Lüftungsquerschnitt 41%

Auftrags-Nr.:		Maßangaben in mm		Norm		Maßstab: 1 : 1,6		Gewicht:	
						Werkstoff: Aluminium		Modellnummer:	
						Zeichnungs-Nr.: 622RC2		Index: 0	
l				Datum		Name		Benennung / Bezeichnung:	
k				Gezeichnet 01.10.2024		Linke		MLL Wetterschutzgitter-Typ 622RC2	
f				Kontrolliert 01.10.2024		Linke		Mittlere Baureihe	
e				Freigabe 01.10.2024		MLL-HAMBURG			
d				Konstruiert durch:		MLL-HAMBURG			
c								Internet: www.mll-gmbh.com e-mail: mll@mll-gmbh.com	
b								<b>MLL Systemtyp 622RC2 d.</b>	
a									
Status		Änderungen		Datum		Name		Ursprung:	
								Ersatz für:	
								Ersetzt durch:	

6 5 4 3 2 1

D

C

B

A