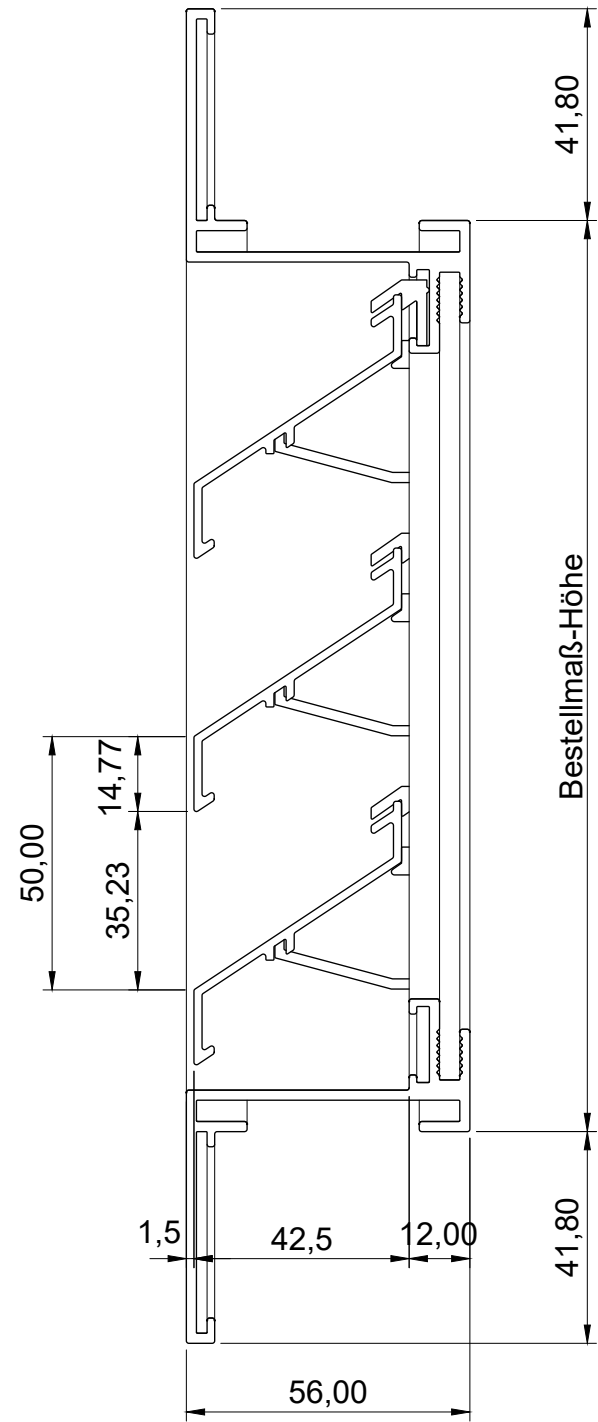
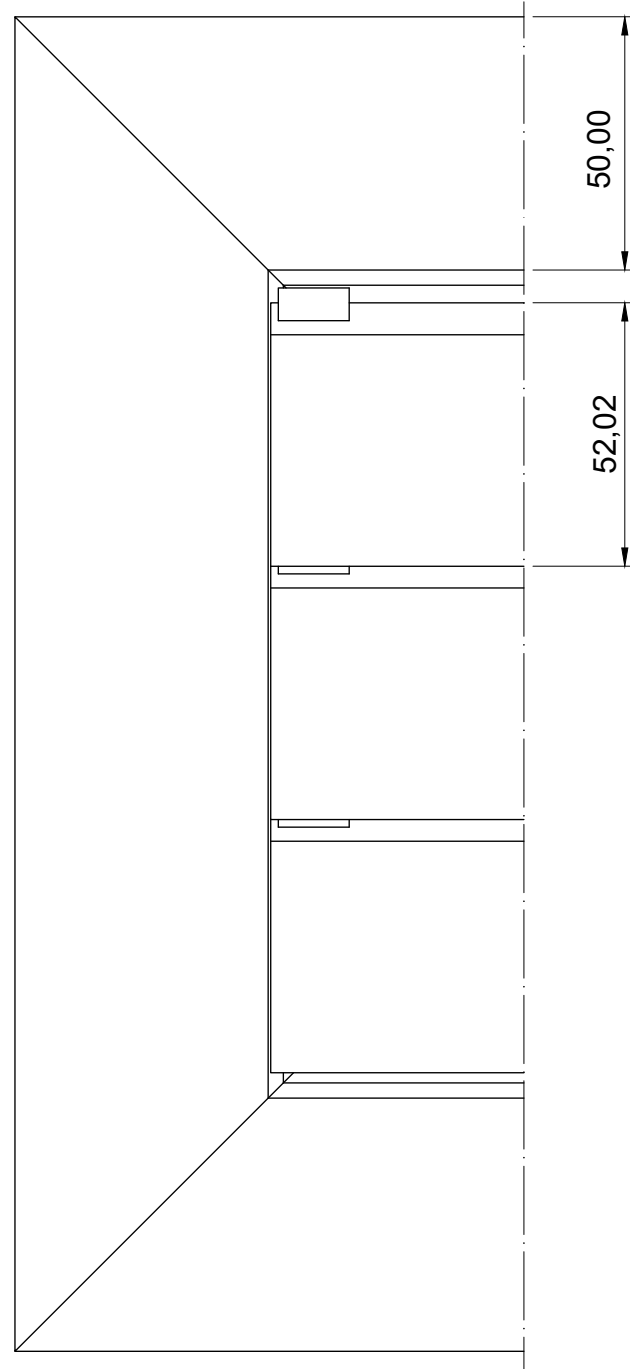


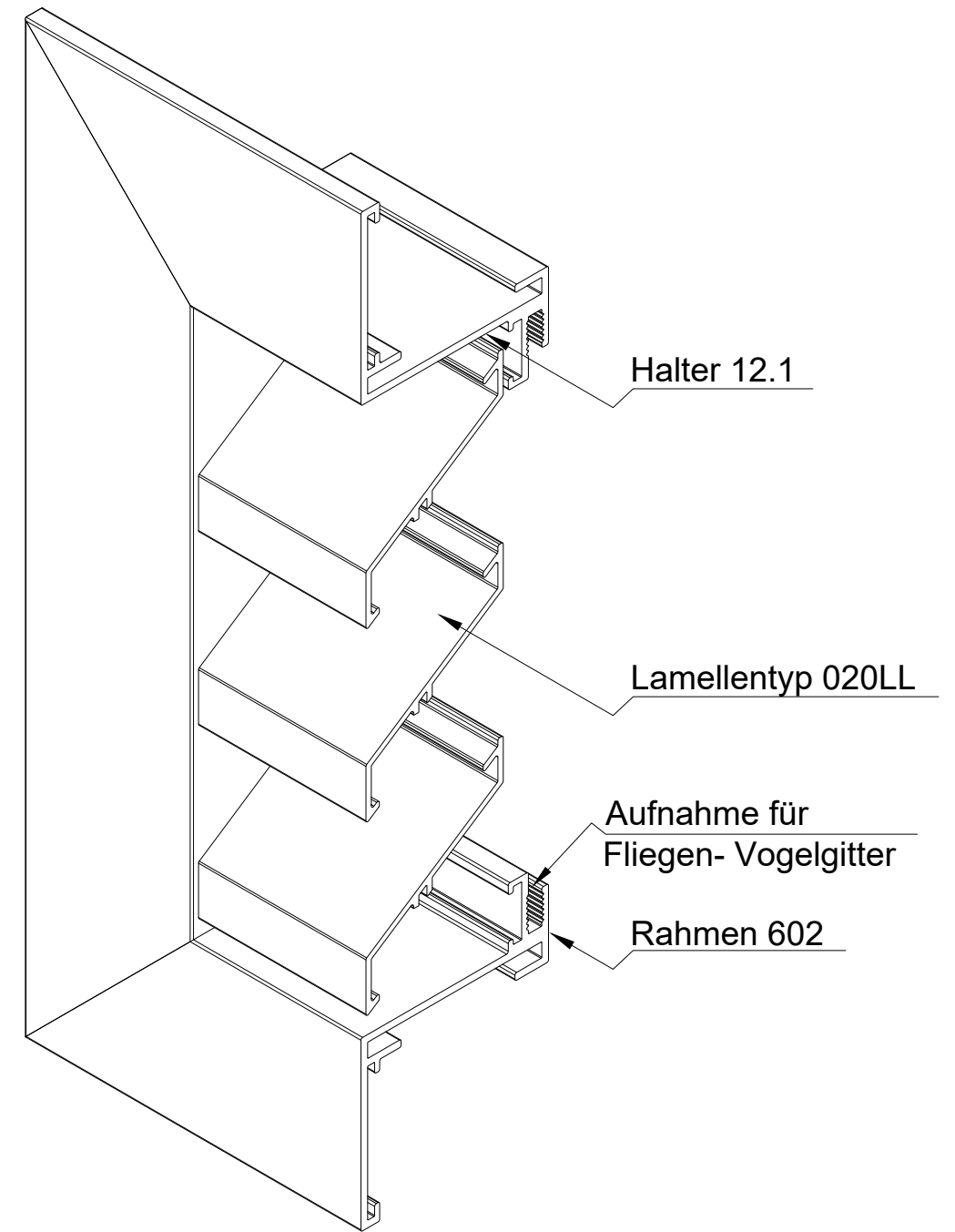
Vorderansicht



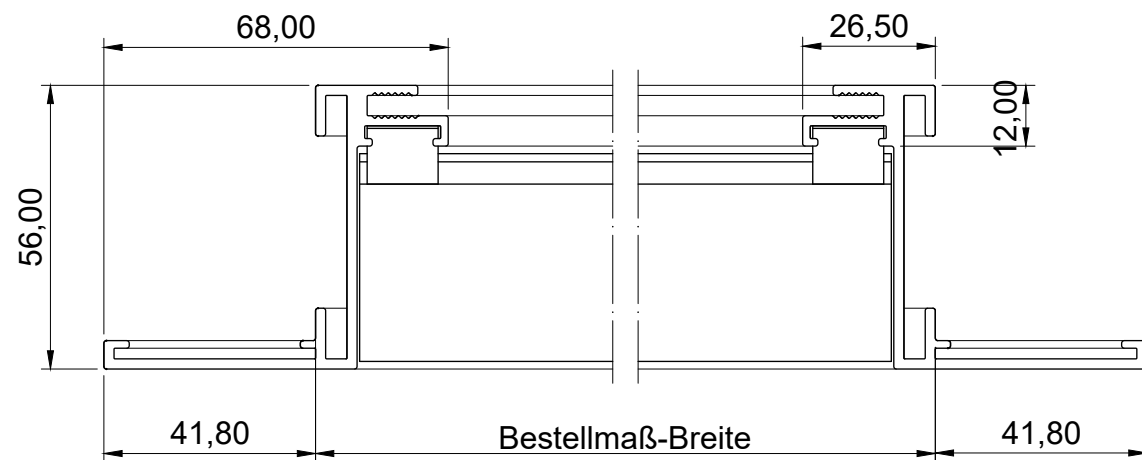
Seitenansicht



ISO-Ansicht



Draufsicht



MLL-TYP 622LL

freier Lüftungsquerschnitt 58%

Auftrags-Nr.:		Maßangaben in mm		Norm		Maßstab: 1 : 1,5		Gewicht:	
						Werkstoff: Aluminium		Modellnummer:	
						Zeichnungs-Nr.: 622LL		Index: 0	
						Benennung / Bezeichnung:			
						MLL Wetterschutzgitter-Typ 622LL			
						Mittlere Baureihe			
						Internet: www.mll-gmbh.com		e-mail: mll@mll-gmbh.com	
						MLL Lamellensysteme GmbH		MLL Systemtyp 622LL d.	
						Doktor-Flögel-Straße 1		1	
						22926 Ahrensburg		A3	
						FON +49(0)4102-94 84 6-0 FAX-29			
Status	Änderungen	Datum	Name	Ursprung:	Ersatz für:	Ersetzt durch:			



MLL-WETTERSCHUTZ