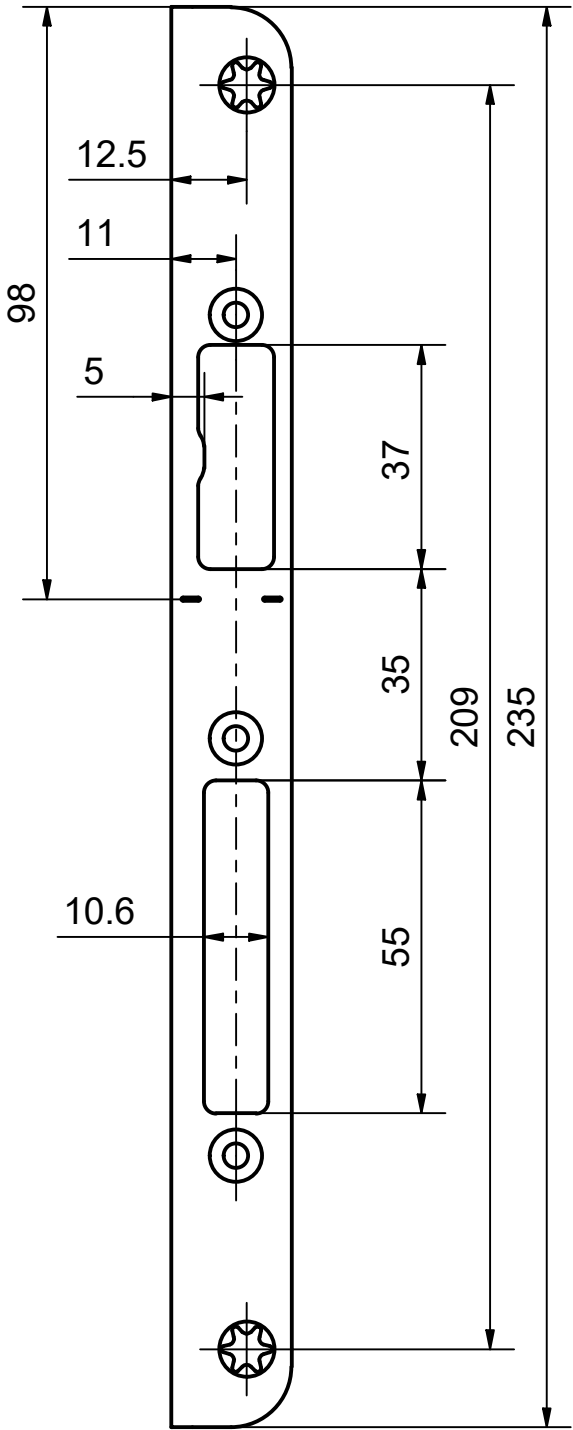


DIN-L



DIN-R

