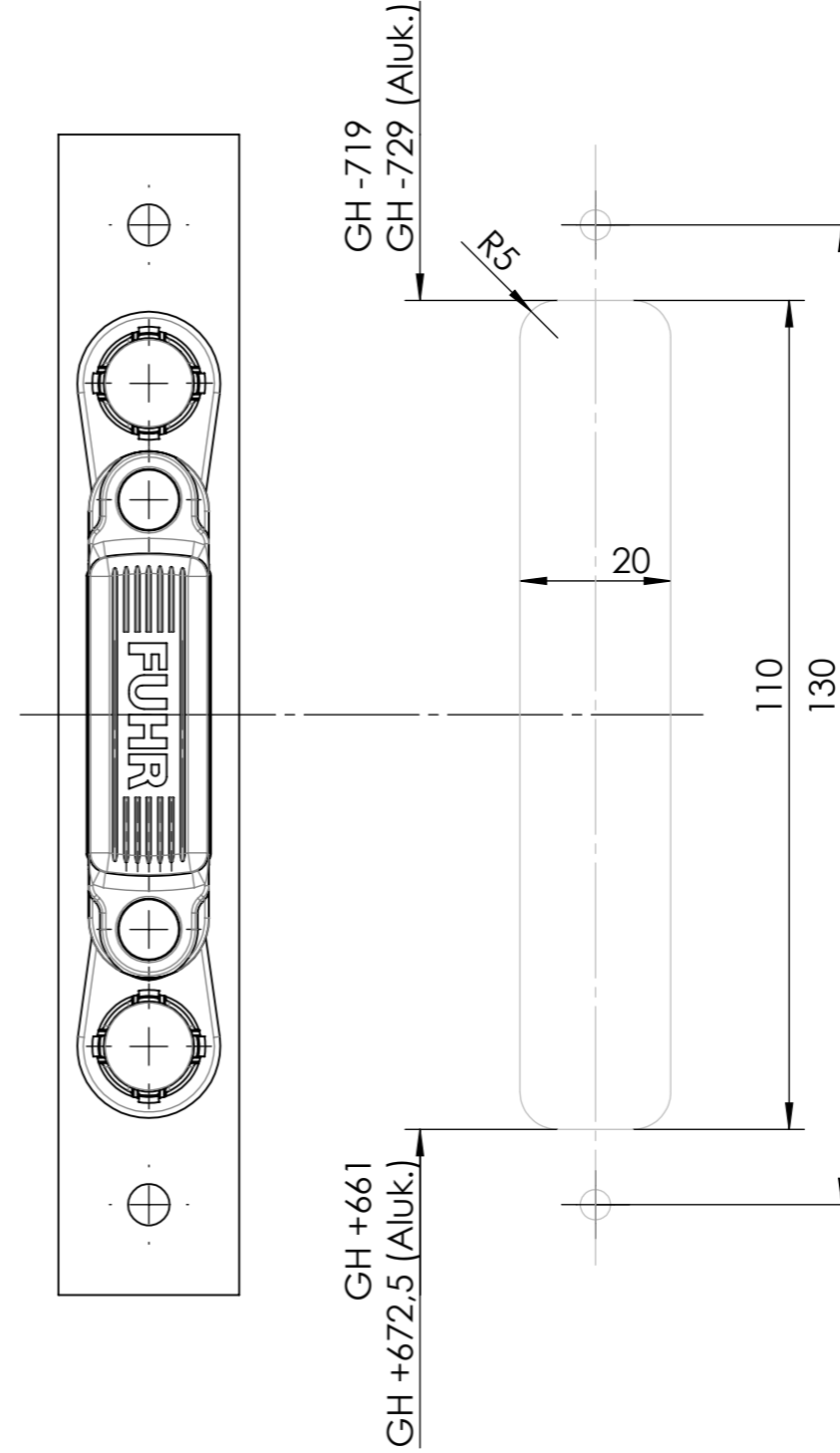
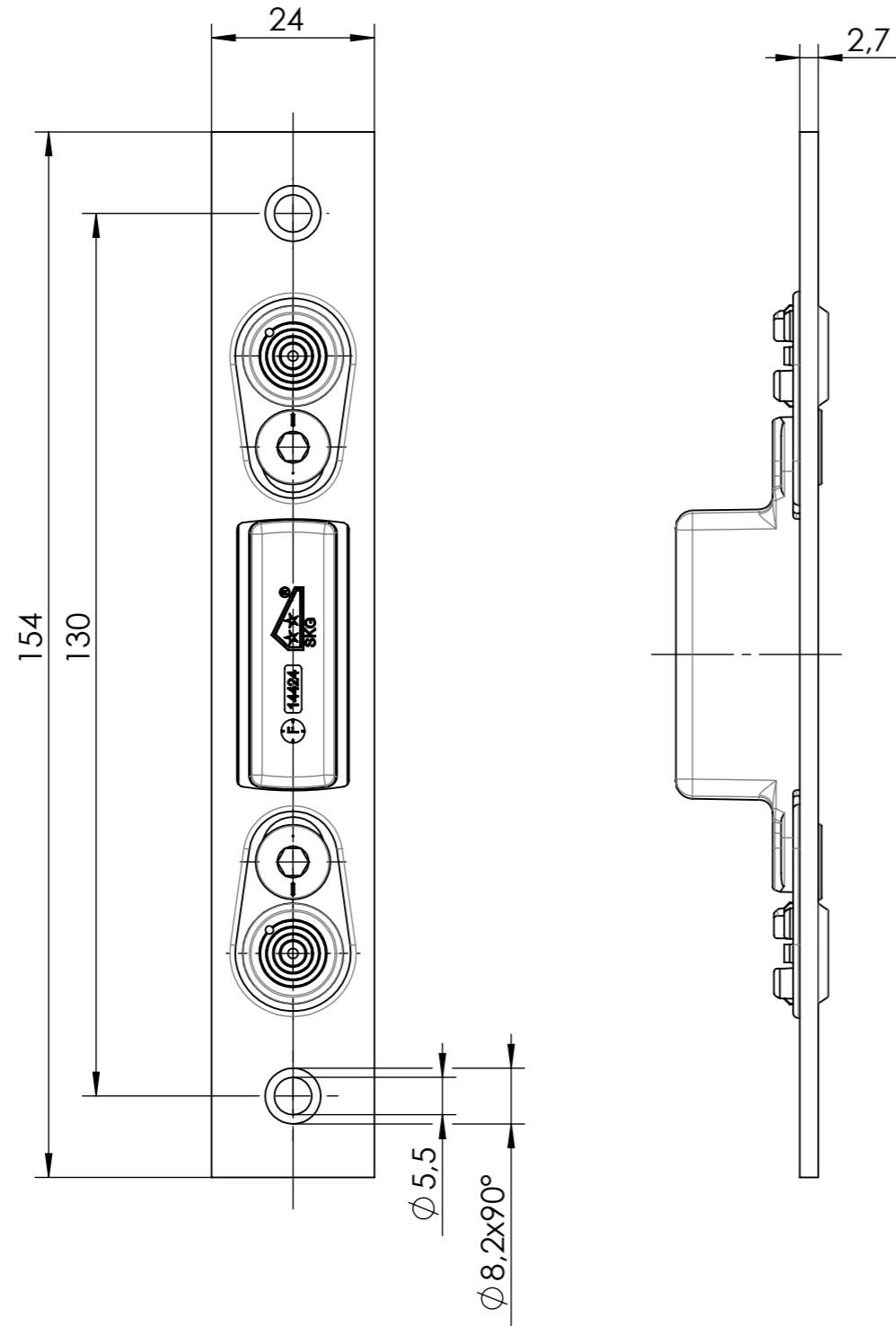


Maßinformationsblatt

Dieses Datenblatt unterliegt keinem Änderungsdienst.
Technische Änderung vorbehalten.

Schutzvermerk nach DIN ISO 16016: © Carl Fuhr GmbH & Co. KG
Weitergabe sowie Vervielfältigung dieses Dokuments, Verwertung
und Mitteilung seines Inhalts sind verboten, soweit nicht ausdrücklich
gestattet. Zuwiderhandlungen verpflichten zu Schadensersatz.
Alle Rechte für den Fall der Patent-, Gebrauchsmuster- oder
Geschmacksmustereintragung vorbehalten.



EDV-Nr. : RNVV59185

Artikelnummern:

Alle Maßangaben dienen der
Verdeutlichung von Zusammen-
hängen und besitzen den Status
von Hilfsmaßen.
Allgemeintoleranztabellen
sind nicht anwendbar.

	Datum	Name
Zeichnung	04.10.17	gba
Freigabe	03.05.13	das

FUHR

Maßstab: 1:1

Benennung:

FR-Schließblech, verstellbar
AM12 / F24x2,7x154

Zeichnungsnummer:

5-59-185N

Version: Blattgr.:
- A3
1 / 1 Bl.