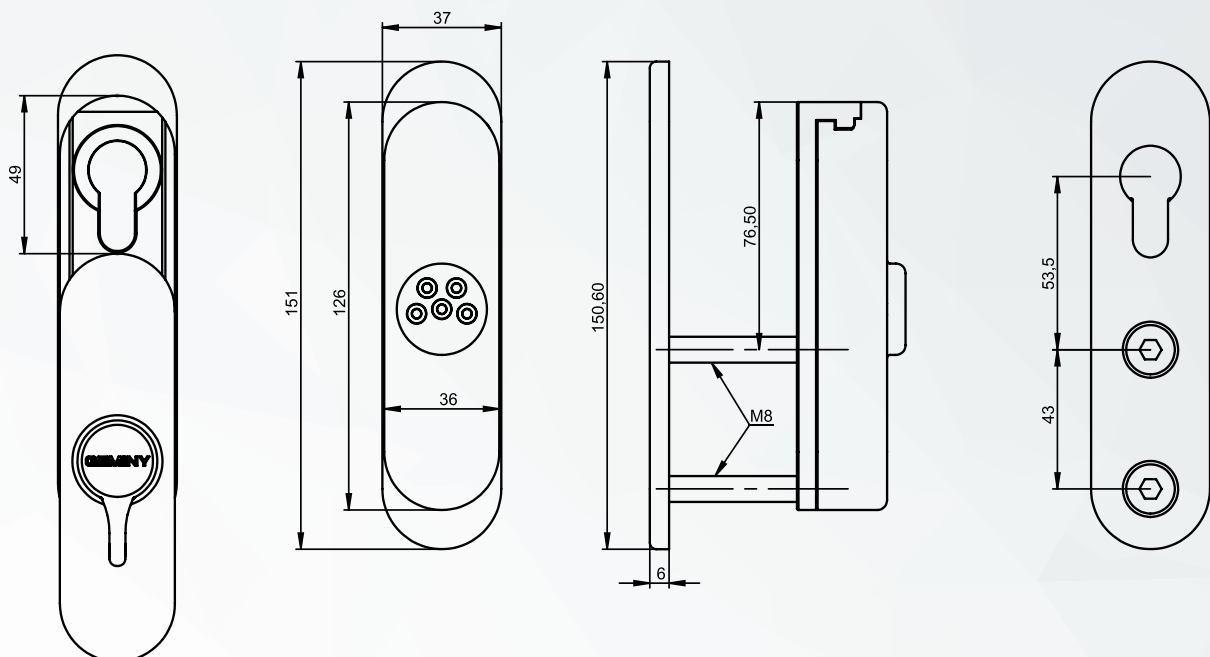


Classic Rosette

Bei der GEMINY Classic Rosette handelt es sich um die exklusive Variante unserer GEMINY Langrosette, welche sich unterscheidet durch das massiverer Gehäuse und den längeren Öffnungshub.

Classic escutcheon model

The GEMINY Classic escutcheon is an exclusive variant of the GEMINY long escutcheon version. The benefit you receive is more massive housing and a longer opening stroke.



Velourschrom Satin Chrome

10055