

Rauchmelder RM 4000

In Verbindung mit Zentrale RZ-24



Webseite

EIGENSCHAFTEN

- Optischer Rauchmelder geprüft nach EN 54-7
- Betrieben mit der Zentrale RZ-24, welche den Rauchmelder mit der nötigen Spannung versorgt und gleichzeitig auswertet.
- Einsetzbar in einem Temperaturbereich von -40 °C bis +70 °C
- Sehr geringe Falschalarmrate dank spezieller Sensorkammer sowie der Verwendung von Algorithmen zur Störgrößenfilterung
- Selbsttätige Korrektur von Verschmutzungszuständen durch eine automatische Ruhewertnachführung. Bei einer zu starken Verschmutzung wechselt der Rauchmelder jedoch umgehend in den Alarmzustand und der Feuerschutzabschluss wird zuverlässig geschlossen.
- Im Melder selbst ist kein Relais nötig. Dadurch werden die Kosten der Feststelanlage reduziert, auch in Bezug auf die Stromkosten.
- Die einzelnen Betriebszustände werden über eine 360° sichtbare LED in zwei Farben (rot/gelb) und unterschiedliche Blinkfrequenzen signalisiert.
- Die Rauchmelder RM 4000 müssen spätestens nach 8 Jahren ausgetauscht werden, auch wenn die Melder während der Funktions- bzw. Wartungsprüfung noch einwandfrei arbeiten. Damit wird sichergestellt, dass die Feststelanlagen immer voll funktionsfähig sind und im Brandfall das Schließen der Türen zuverlässig ausgelöst wird.



TECHNISCHE DATEN

| | |
|---------------------|--|
| Versorgungsspannung | 8,5 bis 33 VDC |
| Stromaufnahme | Ø Ruhestrom & Einschaltstromspitze bei 24 VDC: 95 µA Alarmstrom bei 24 VDC: 40 mA |
| Rauchmessung | 1 Messung alle 4 Sekunden, photoelektrischer Sensor mit automatischer Überwachung und Anpassung der Sensitivität |
| Alarmanzeige | Integrierte LED (rot/gelb) als Statusanzeige |
| Temperaturbereich | -40 °C bis +70 °C (keine Vereisung oder Kondensation!) |
| Schutzart | IP 23D |
| Material Gehäuse | Polykarbonat-Spritzguss, weiß |

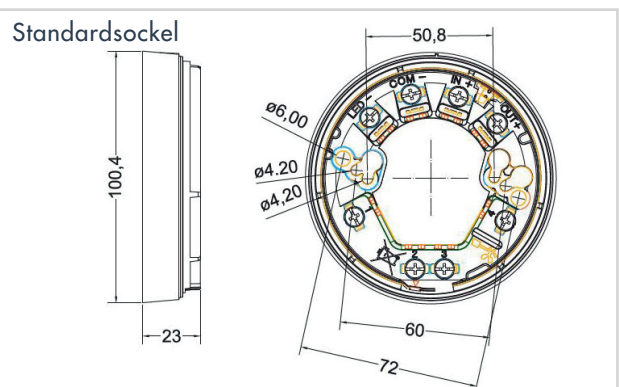
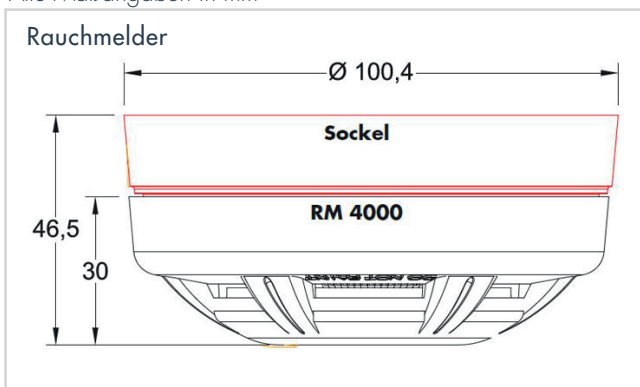
MONTAGE



Montageanleitung

ABMESSUNGEN

Alle Maßangaben in mm



STATUSANZEIGEN

Die verschiedenen Betriebszustände des Rauchmelders RM 4000 werden über eine LED angezeigt. Diese leuchtet je nach Status gelb oder rot.

| LED rot | LED gelb | Funktion |
|----------------|--|--|
| Blinkt 1x/sek. | Aus | Nach Einschalten der Stromzufuhr (oder Einsetzen des Melders in den Sockel); bestätigt richtige Verdrahtung. Dauer der Phase: 4 Minuten. Während dieser Einschaltphase ist eine schnelle Funktionsprüfung innerhalb von wenigen Sekunden möglich. Im Normalbetrieb dauert es länger. |
| Dauerleuchten | Aus | Alarm |
| Aus | Aus | Normalbetrieb |
| Aus | Blinkt 1x/sek. während der Einschaltphase | Blinkt während der ersten 4 Minuten nach dem Einschalten oder dem Einsetzen des Melders die gelbe LED statt der roten LED, hat der Melder die Verschmutzungsgrenze erreicht. |
| Aus | Blinkt alle 4 Sekunden nach der Einschaltphase | Sensor arbeitet nicht mehr ordnungsgemäß: sofortiger Austausch! |

MONTAGEZUBEHÖR

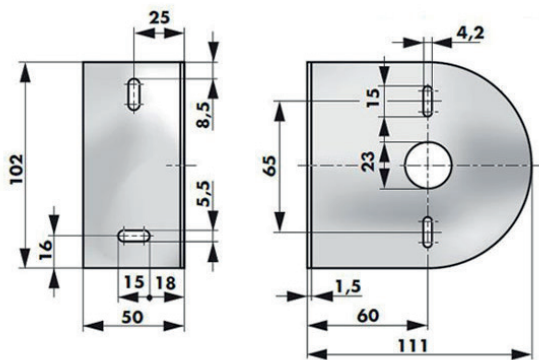
Die Montagewinkel ermöglichen auch an Wänden eine einfache Montage der Rauchmelder. Gemäß den Anforderungen des DIBt zur Installation der Brandmelder ist es in Ausnahmefällen zulässig, Deckenmelder durch Wandmelder zu ersetzen. Voraussetzung ist, dass der horizontale Abstand zwischen Wand und Melderachse 0,5 m beträgt. Diese Anforderung wird vom DICTATOR Montagewinkel, Bestell-Nr. 040575 erfüllt. Die Maße der Befestigungsbohrungen an der Wand entsprechen denen des Montagewinkels Best-Nr. 040570.

Alle Maßangaben in mm

Montagewinkel für Wandbefestigung eines Sturzmelders

Bestell-Nr.: 040570

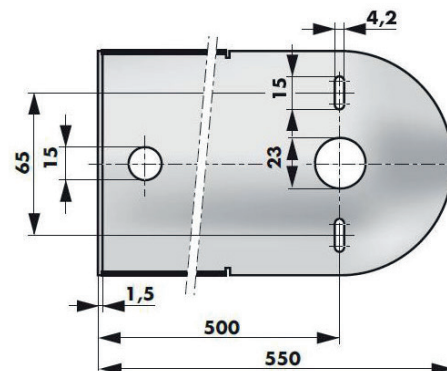
Für Montage des RM 4000 als Sturzmelder



Montagewinkel Kragarm-Deckenmelder

Bestell-Nr.: 040575

Für Montage des RM 4000 als Deckenmelder an der Wand



BESTELLANGABEN

| Beschreibung | Bestellnummer |
|---|---------------|
| Rauchmelder RM 4000 im Set mit Standardsockel | 040860SET |

ZUBEHÖR

| Beschreibung | Bestellnummer |
|--|---------------|
| Montagewinkel für Wandbefestigung der Brandmelder RM/WM, Armlänge 550 mm, verzinkt | 040575 |
| Montagewinkel für Wandbefestigung Brandmelder RM/WM, Armlänge 111 mm | 040570 |
| Widerstand 3,9 kOhm, 0,6 W | 040893 |
| Standard-Sockel zu RM/WM 4000 | 040862 |